

KINTAI Soporte estante de embutir con espiga y desenganche automático



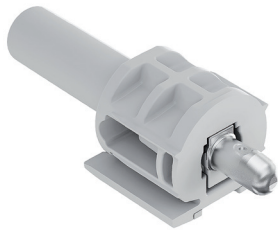
KINTAI es una solución elegante e innovadora para sostener los estantes de madera con espesor mínimo de 16mm.

Se coloca haciendo unos pequeños orificios en el costado del mueble. Consiste en un soporte de plástico con un resorte interior que hace "click" cuando se introduce en el orificio, y queda totalmente sujeto.

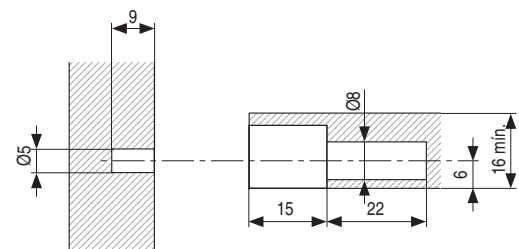
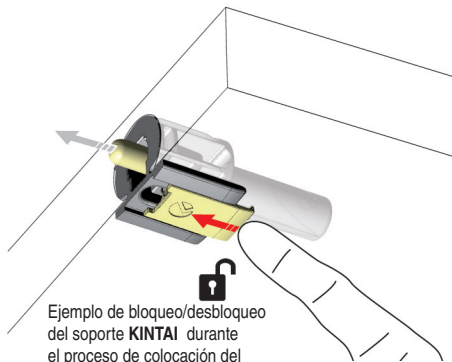
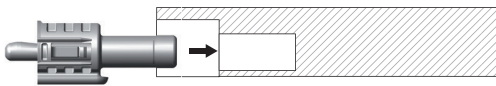
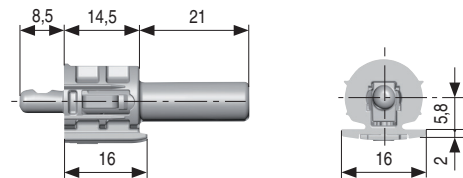
La posición del estante es fácilmente ajustable y la instalación del mueble o estantería es más rápida debido a la libertad de movimiento. **El desmontaje del estante resulta increíblemente sencillo ya que se realiza manualmente con tan solo deslizar la tapeta sin necesidad de herramientas.**

KINTAI está especialmente concebido para muebles de cocina. Su peculiar forma garantiza la seguridad del transporte con el estante ya montado.

Aconsejamos hacer pruebas técnicas.



Vídeo montaje

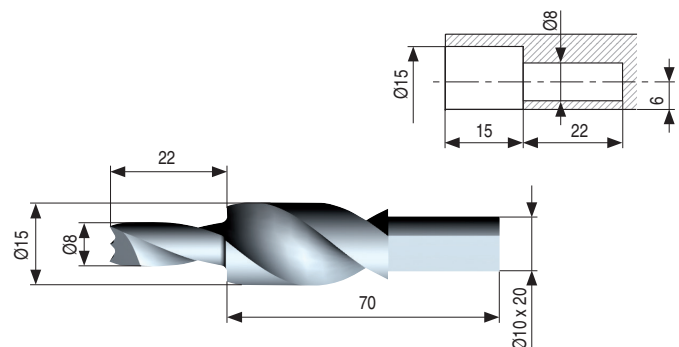


ACTUALIZADO EL DÍA 11/03/2021

- Los soportes se sirven con la espiga hacia afuera.

CÓDIGO	Material	Acabado	
504.432	plástico-zamak	gris-zincado	4.000
504.433	plástico-zamak	antracita-zincado	4.000
504.434	plástico-zamak	blanco-zincado	4.000

Fresa para mecanizado del soporte **KINTAI**



CÓDIGO	Descripción	Material	
504.198	derecha	acero	1
504.199	izquierda	acero	1