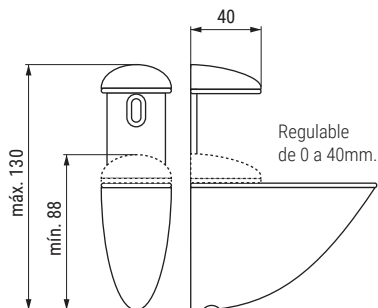
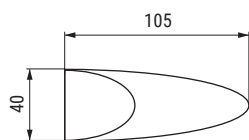


## Equipamiento Interior para Muebles. Soportes de Estante

### Furniture Inner Equipment. Shelf Holders Bump Stoppers


**PELIKANO** Soporte estante para cristal y madera  
Regulable de 0 a 40mm.

ALK®



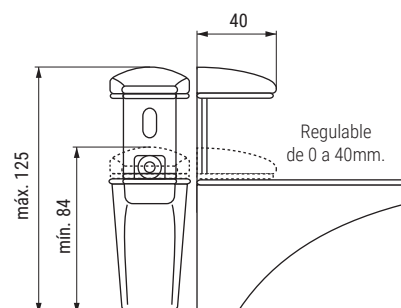
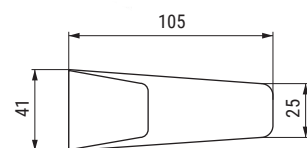
ACTUALIZADO EL DÍA 22/11/2021

- Regulable hasta 40mm., para estantes de madera y cristal.
- Embalado en cajas de 2 unidades.
- Precio venta por 1 unidad.
- Para otros acabados, consultar.

CÓDIGO	Material	Acabado	
9030.173	zamak	blanco	2/68
9030.171	zamak	negro	2/68
9030.172	zamak	níquel RAL	2/68
9030.174	zamak	gris RAL 9006	2/68
9030.185	zamak	cuero RAL	2/68
9030.204	zamak	cromo	2/50


**EURO** Soporte estante para cristal y madera  
Regulable de 0 a 40mm.

ALK®



ACTUALIZADO EL DÍA 22/11/2021

- Regulable hasta 40mm., para estantes de madera y cristal.
- Embalado en cajas de 2 unidades.
- Precio venta por 1 unidad.
- Para otros acabados, consultar.

CÓDIGO	Material	Acabado	
9030.136	zamak	blanco	2/68
9030.133	zamak	negro	2/68
9030.134	zamak	níquel RAL	2/68
9030.135	zamak	gris RAL 9006	2/68
9030.186	zamak	cuero RAL	2/68
9030.145	zamak	oro	2/68