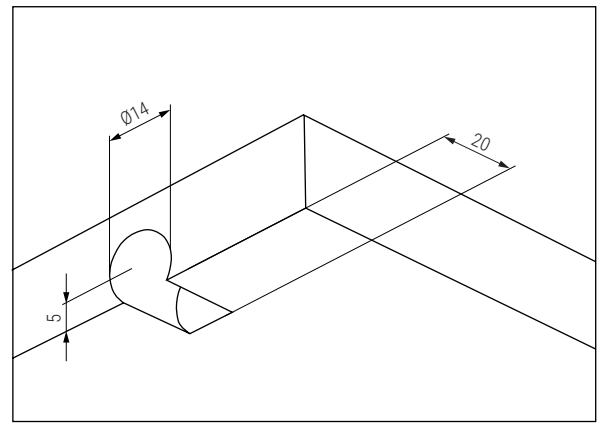
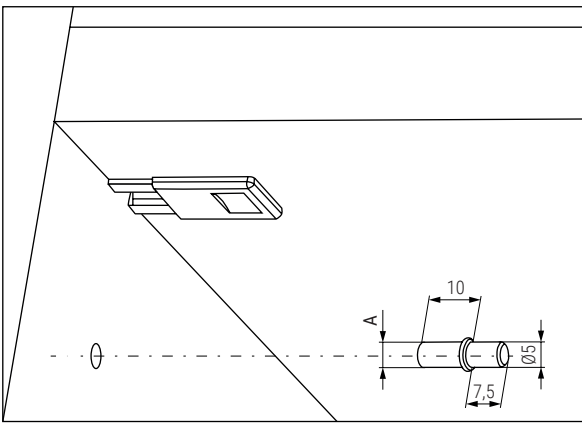
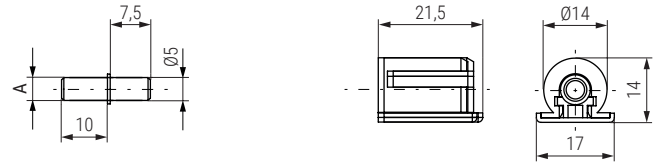


Equipamiento Interior para Muebles. Soportes de Estante Furniture Inner Equipment. Shelf Holders Bump Stoppers

CEIKO Soporte estante de embutir con espiga Ø5mm.
Con sistema de seguridad antivuelco

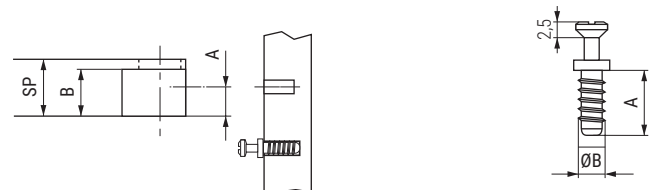
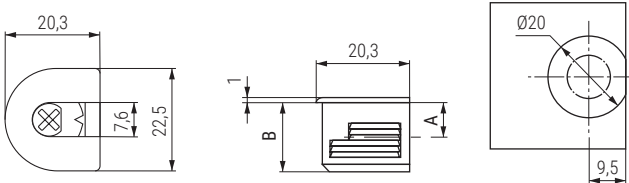


ACTUALIZADO EL DÍA 16/02/2023

CÓDIGO		Material	Acabado	
A Ø3	A Ø5			
 904.36	904.31	plástico-acero	blanco-zincado	250
 904.37	904.32	plástico-acero	gris-zincado	250
 904.38	904.33	plástico-acero	antracita-zincado	250

ZAMEX Soporte estante cazoleta excéntrica

Tornillo soporte cazoleta excéntrica
Para soporte **ZAMEX**



• SP = Espesor mínimo del estante.

CÓDIGO	SP	A	B	Material	Acabado	
1366.97	16	8	12,5	zamak	níquel	500
1366.45	20	9,5	14	zamak	níquel	500

CÓDIGO	A	ØB	Material	Acabado	
1366.36	10	3,5	hierro	zincado	100
1366.98	8	6	hierro	zincado	5.000
1366.46	11	6	hierro	zincado	5.000