

**TEXAS** Soporte estante para armarios, vestidores y otras utilidades

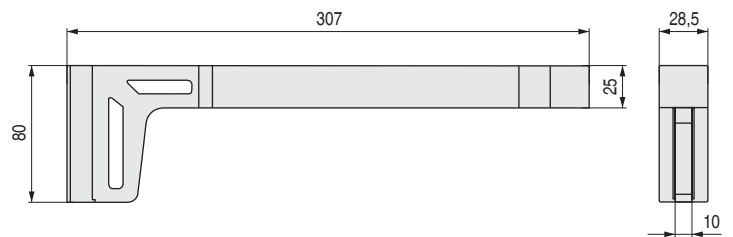


**TEXAS** es el soporte de estante ideal para armarios vestidores. Sin módulos ni costados porque se atornilla al frente, las fijaciones quedan totalmente ocultas.

Soporte multifuncional ya que es válido también para colocar una barra colgadora de ropa (ver fotografía inferior).

Utilizar el soporte **TEXAS** queja un frente de armario limpio, sin módulos ni costados, solo estantes con o sin barra colgadora, módulos cajoneros bajos u otros.

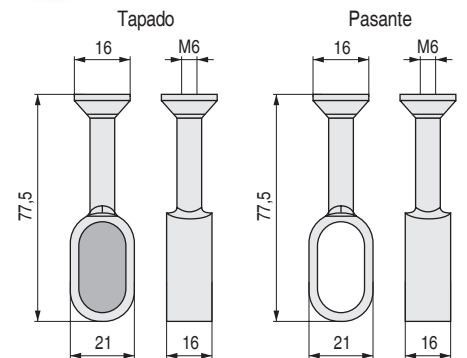
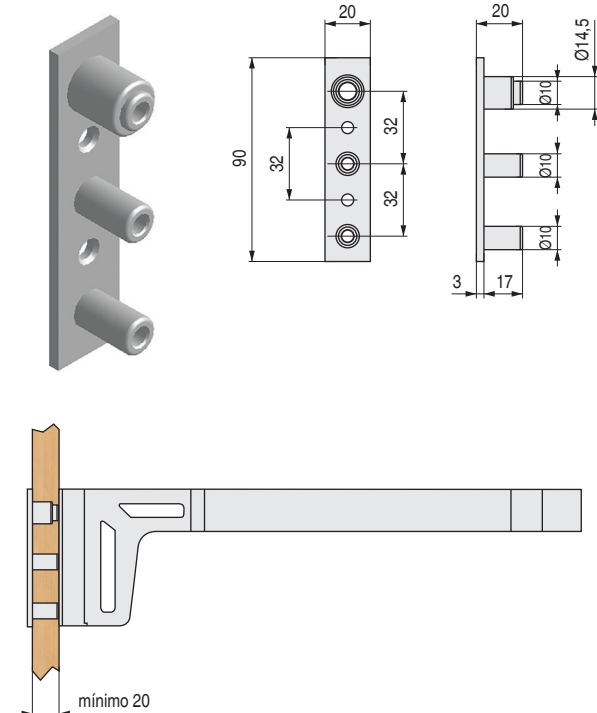
Para fijar a la pared aconsejamos hacer pruebas técnicas de consistencia del muro. No olvidar que se deben utilizar los tacos apropiados según el tipo de pared para asegurar un buen agarre.



CÓDIGO	Material	Acabado	
104.17	zamak	gris RAL 9006	15

**Soporte fijación para el soporte estante TEXAS**  
Para paneles de madera con espesor mínimo 20mm.

**Soporte tubo ovalado 30x15 para soporte estante TEXAS**




ACTUALIZADO EL DÍA 15/05/2021

- Se fija a cada extremo del soporte para poder colocar la barra.
- Montar con la ayuda de un tornillo rosca metal DIN 965 de M6x30, cód. 9004.74

• Para añadir más seguridad y consistencia al estante.

CÓDIGO	Material	Acabado	
104.18	zamak	gris RAL 9006	150

CÓDIGO	Lateral	Material	Acabado	
104.19	tapado	zamak	gris RAL 9006	250
104.20	pasante	zamak	gris RAL 9006	250