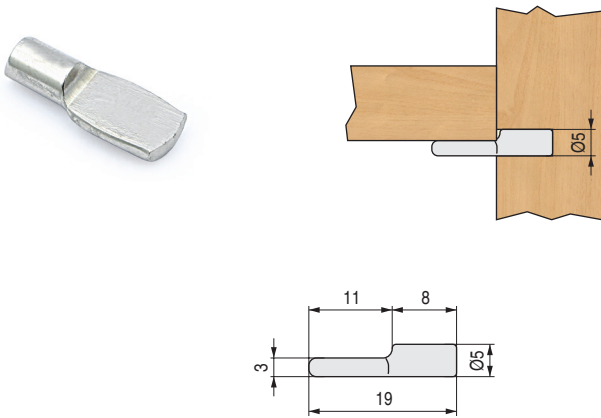
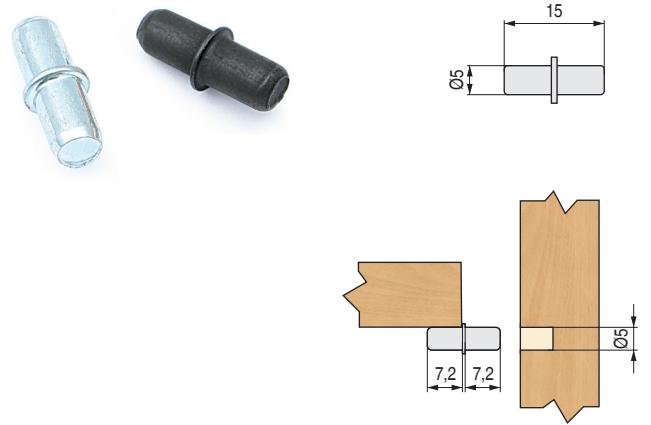



**PALETA** Soporte estante, taladro Ø5mm.



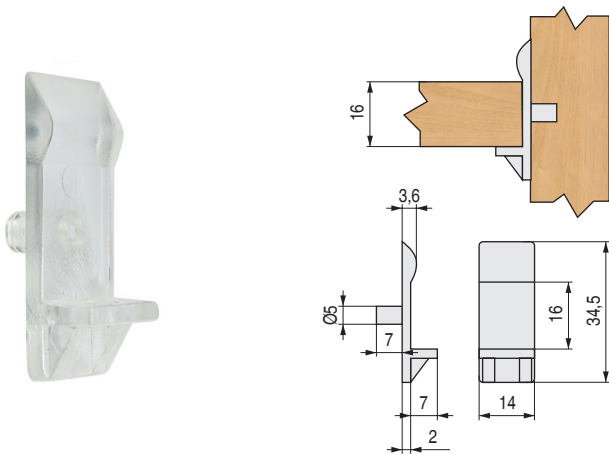
CÓDIGO	Material	Acabado	
443.10	hierro	níquel	10.000

**POBRE** Soporte estante, taladro Ø5mm.



CÓDIGO	Material	Acabado	
415.46	hierro	zincado	5.000
415.24	hierro	pavonado	5.000

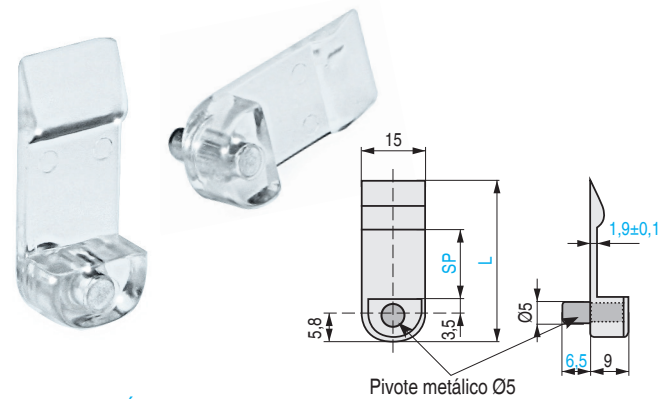
**BLOC16** Soporte estante



- Con pivote de plástico para taladro de Ø5mm.
- Ideal para estantes de espesor 16mm. la presión le impide moverse.

CÓDIGO	Material	Acabado	
9030.123	plástico	transparente	1.500

**YUKA** Soporte estante con pivote Ø5mm. metálico (de hierro zincado)

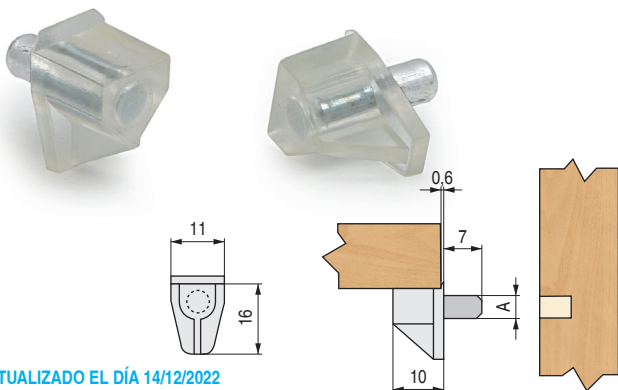


ACTUALIZADO EL DÍA 22/12/2020

- Soporte de plástico transparente con el pivote de Ø5mm. de hierro zincado.


CÓDIGO	SP	L	Material	Acabado	
1125.21	16	36,5	hierro-plástico	zincado-transparente	1.000
1125.22	19	39,5	hierro-plástico	zincado-transparente	1.000

**SAFETI** Soporte estante

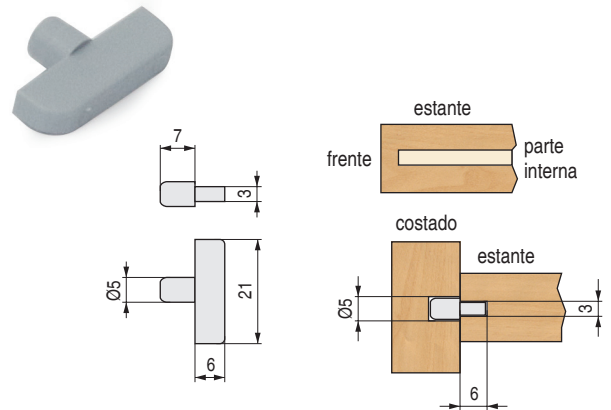


ACTUALIZADO EL DÍA 14/12/2022  
 CODIGO EN ROJO STOCK HASTA FIN DE EXISTENCIAS

- Con espiga de hierro zincada.

CÓDIGO	A	Material	Acabado	
1123.16	3	hierro-plástico	transparente	2.500
1123.21	3	hierro-plástico	blanco	2.500
9030.18	5	hierro-plástico	transparente	1.000
9030.19	5	hierro-plástico	blanco	1.000

**SECRETO** Soporte estante invisible



- Haciendo una regata de 3mm., sin llegar al frente del estante queda oculto.

CÓDIGO	Material	Acabado	
1123.13	plástico	gris	5.000