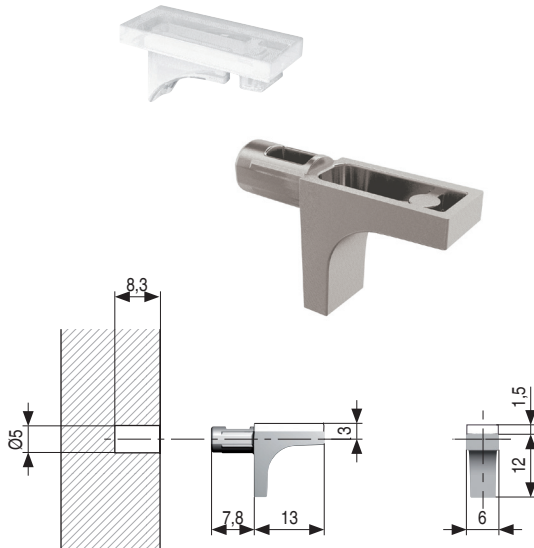


K LINE Soporte estante para cristal y madera



K LINE es un elemento esencial y funcional en tu mueble. Una solución de diseño que satisface los requisitos comunes para la mayoría de los estantes.

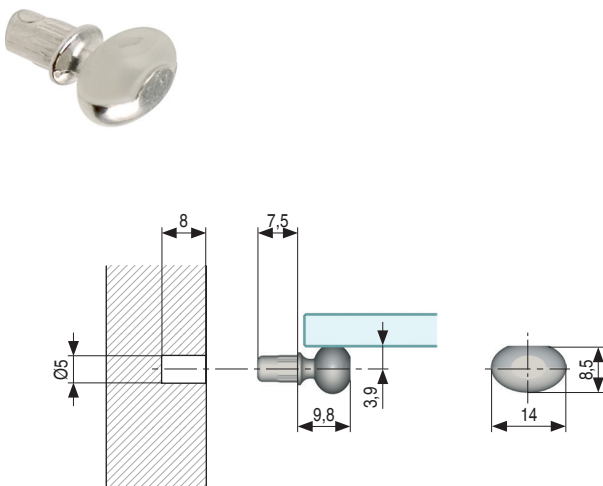
Se ha desarrollado con una línea muy cautivadora y elegante para que pueda ser utilizado como un soporte para estantes tanto de madera como de vidrio. Para estantes de madera usaremos solo el soporte, y para estantes de cristal usaremos el soporte y su correspondiente goma transparente.

Disponible en 2 acabados: níquel y níquel negro.
Fabricado en zamak.

• Atención. Pedir por separado el soporte y la goma de sujeción.

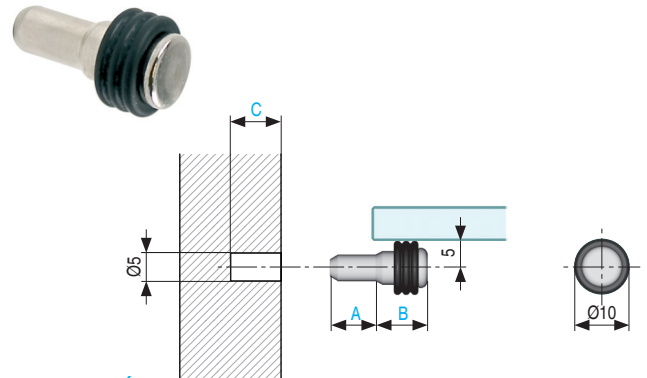
CÓDIGO	Material	Acabado	
504.255	zamak	níquel	5.000
504.257	zamak	níquel negro	5.000
504.258	goma	transparente	5.000

DREAM Soporte estante con goma



CÓDIGO	Material	Acabado	
504.24	zamak-goma	níquel	5.000

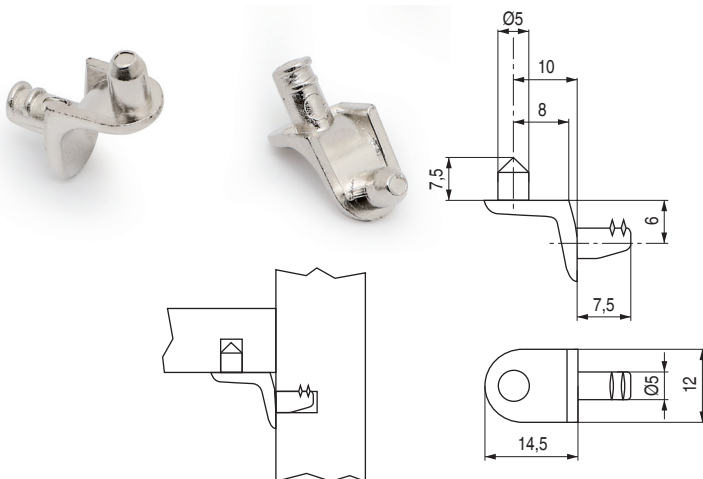
OR Soporte estante con goma



ACTUALIZADO EL DÍA 21/01/2021

CÓDIGO	Ø	A	B	C	Material	Acabado	
504.4	3	9	11,2	9,5	hierro-goma	níquel	5.000
504.5	3	9	11,2	9,5	hierro-goma	latonado	5.000
504.27	3	9	11,2	9,5	hierro-goma	negro	5.000
504.6	5	8,5	9,7	9	hierro-goma	níquel	5.000
504.7	5	8,5	9,7	9	hierro-goma	latonado	5.000
504.28	5	8,5	9,7	9	hierro-goma	negro	5.000

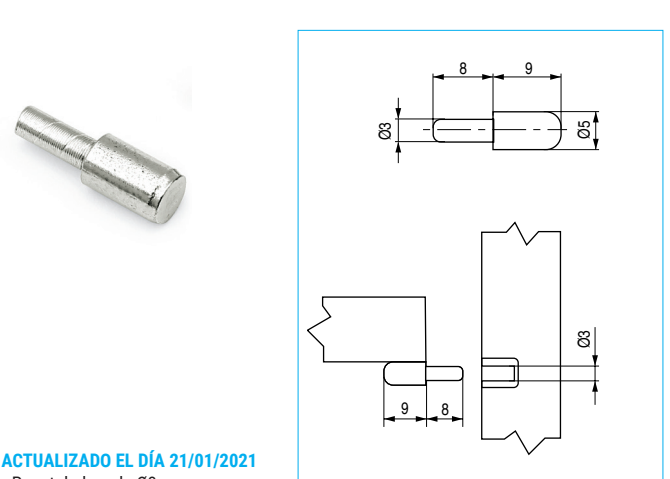
PINXO Soporte estante, taladro Ø5mm.



ACTUALIZADO EL DÍA 22/11/2021

CÓDIGO	Material	Acabado	
1366.158	zamak	níquel	2.500

CLON Soporte estante, taladro Ø3mm.



ACTUALIZADO EL DÍA 21/01/2021

• Para taladros de Ø3mm.

CÓDIGO	Material	Acabado	
504.33	hierro	níquel	10.000
504.34	hierro	latonado	10.000