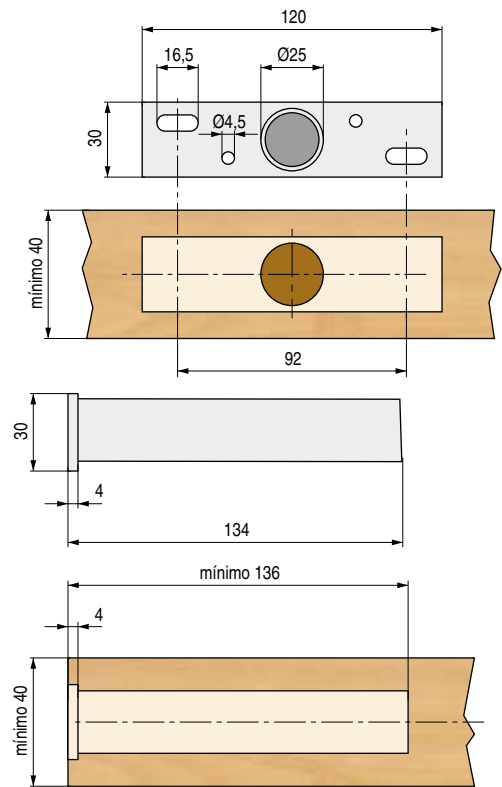
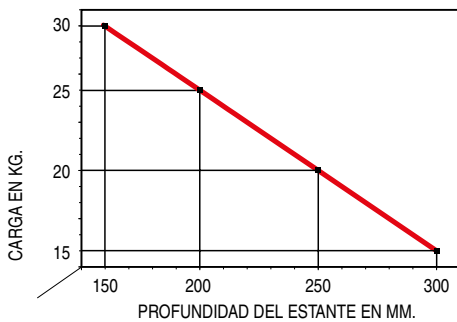


SAURUS Soporte oculto para estantes de espesor mínimo 40mm.
Tubo soldado de Ø25mm.



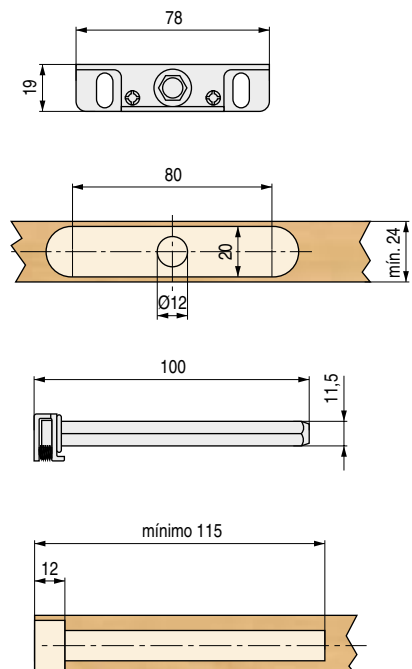
Estante mínimo de 150mm,
máximo de 300mm.



- Para estantes de espesor mínimo de 40mm.
- Para fondo mínimo 150mm. máximo 300mm.
- Con una pequeña inclinación hacia arriba.
- Se pueden colocar en estantes atamborados muy gruesos y de poco peso, desde 40mm. de espesor y una profundidad máxima de 300mm.
- **Aconsejable hacer pruebas técnicas.**
- Se sirven por unidad.

CÓDIGO	Material	Acabado	100
1333.32	hierro	zincado	100

TRITÓN Soporte oculto
Juego de 2 soportes con tacos y tornillos



- Regulación de altura \pm 4mm.
- Regulación lateral \pm 4mm.
- Regulación inclinación del estante.
- Espesor mínimo del estante 24mm.
- Se sirve en juegos de dos piezas con tacos y tornillos.

CÓDIGO	Material	Acabado	50 juegos
3501.29	hierro	zincado	50 juegos