

**METROPUSH** Guía oculta **extracción parcial** con mecanismo de apertura-cierre PUSH  
**Sistema antivuelco** del cajón durante el transporte  
 Apertura y cierre de cajones **sin tiradores**

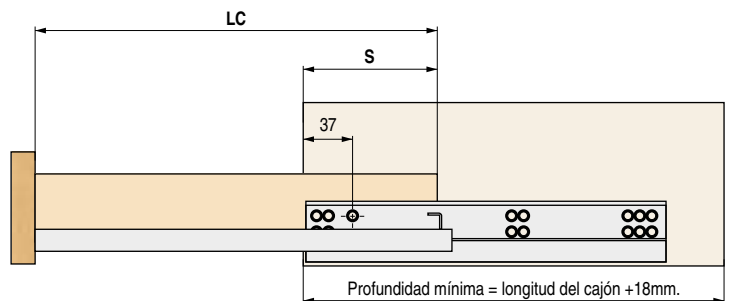
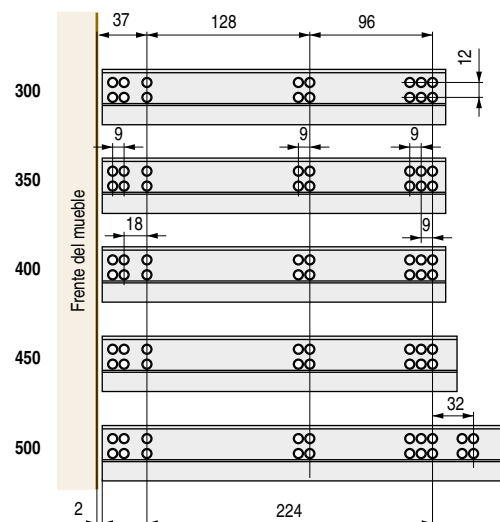
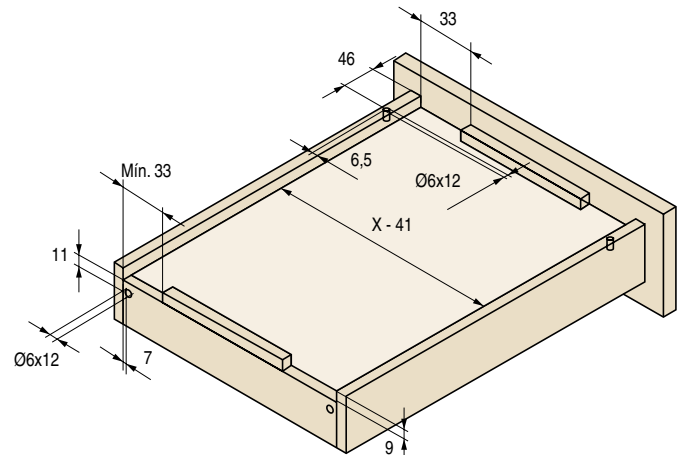
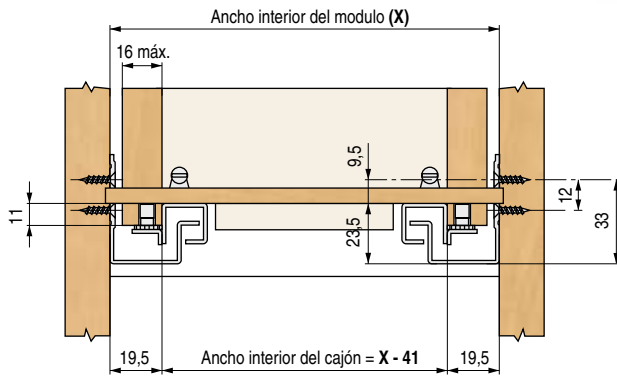



# METROPUSH EXTRACCIÓN PARCIAL

- Con sistema de **extracción parcial**.
- Dispositivo de apertura con **PUSH**. (sin tiradores)
- Con pasador para antivuelco incluido sin montar. Para colocar el cliente si lo ve necesario.
- Regulación en altura del cajón +3mm.
- Fijación del cajón sin tornillos.
- El cajón queda bloqueado cuando está cerrado.
- Capacidad de carga 25kg.
- Acabado zincado.



**PUSH:** sistema integrado en la guía que permite la **apertura y cierre de cajones sin tiradores**. Es suficiente una ligera presión del frontal para abrir o cerrar el cajón.



CÓDIGO	LC Longitud del cajón	S Perdida de salida	
9070.211	300	65	10 juegos
9070.212	350	93	
9070.213	400	93	
9070.214	450	93	
9070.215	500	117	