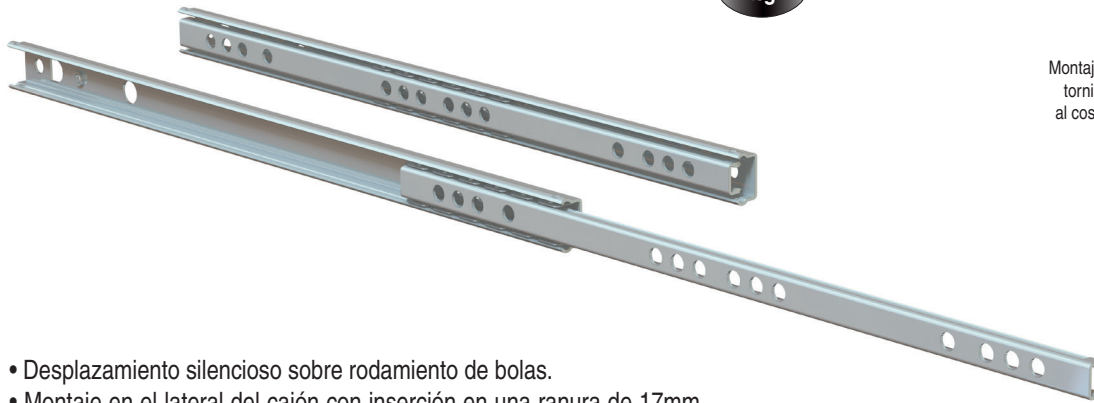


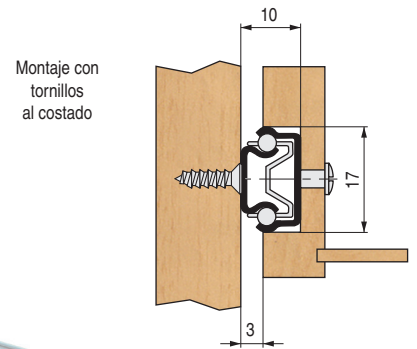
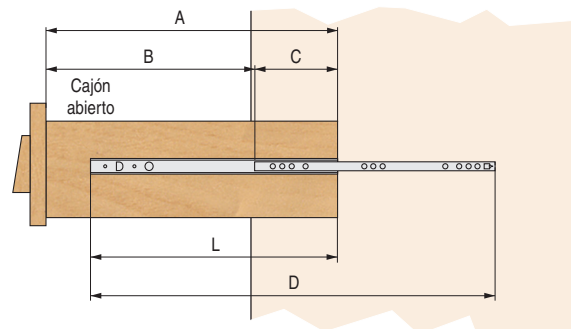
**META 17** Micro guía de bolas H17. Extracción parcial



- Desplazamiento silencioso sobre rodamiento de bolas.
- Montaje en el lateral del cajón con inserción en una ranura de 17mm.
- Bloqueo con tornillo M4.
- Perfil para lateral con perforación de paso 32mm.
- Longitud de la guía inferior a la profundidad del cajón.
- Extracción parcial. 75% de salida.
- Carga máxima 8 kilos.
- Acabado zincado.

**Tornillo para guías zincado**

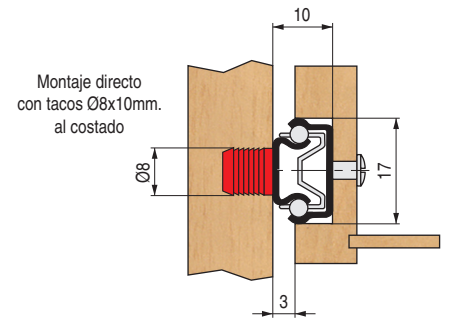
M4x8 CÓDIGO 679.40  
M4x10 CÓDIGO 679.39



**Montaje tornillos rosca madera**

- Tornillo tirafondo Ø3 Ver grupo 4.

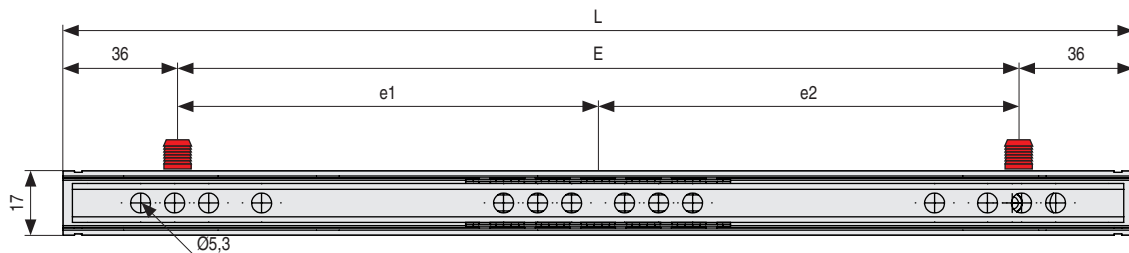
- Tornillo euro cabeza Ø6,8 Ver grupo 4.



**Montaje directo con tacos Ø8mm.**

- Taco premontado Ø8x10mm.

Posición de los tacos premontado Ø8x10mm.



ACTUALIZADO EL DÍA 28/11/2020

TIPOS DE SUJECIÓN



Tornillo r/madera



Taco premontado Ø8mm.

CÓDIGO	CÓDIGO	L Longitud de la guía	A Longitud máxima del cajón	B Apertura máxima del cajón	S Perdida de salida	D Longitud de la guía abierta	E Posición tacos montaje	e1	e2	
70.1	70.110	187	314	264	60	314	128	64	64	50 juegos
70.2	70.111	219	378	328	72	378	160	80	80	
70.3	70.112	245	418	344	72	418	192	96	96	
70.4		283	482	408	72	482	224	112	112	
70.5		315	530	472	72	530	256	128	128	
70.6		347	588	492	96	588	288	144	144	
70.20		430	754	632	95	754	384	192	192	