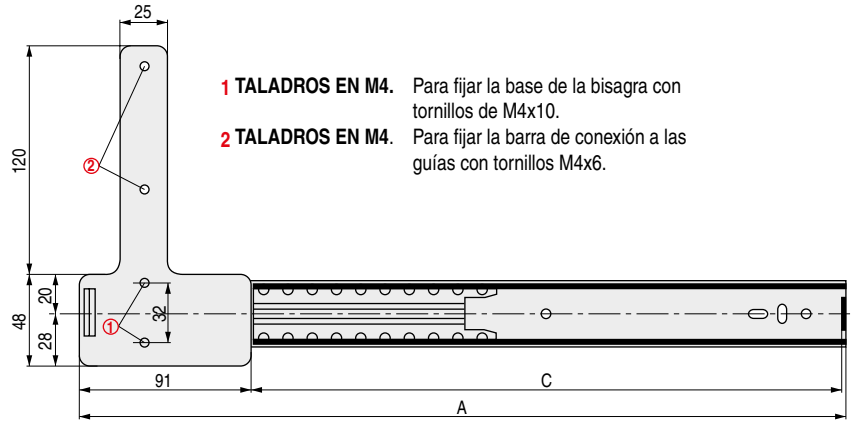
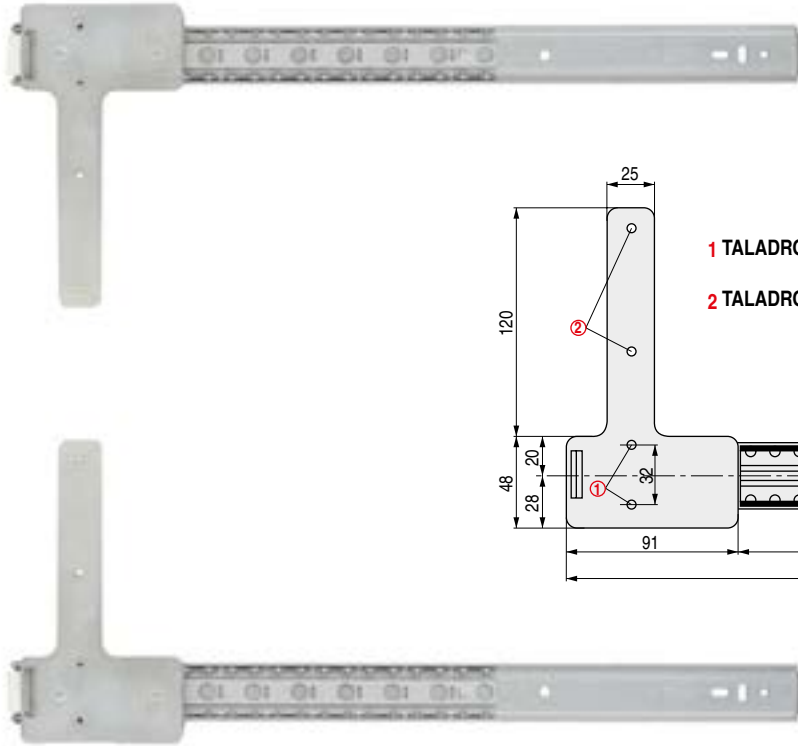


FLITER Guías para puertas correderas ocultas. Con barra de conexión

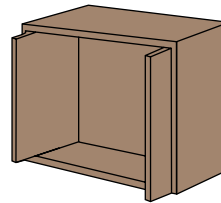


- 1 TALADROS EN M4.** Para fijar la base de la bisagra con tornillos de M4x10.
- 2 TALADROS EN M4.** Para fijar la barra de conexión a las guías con tornillos M4x6.

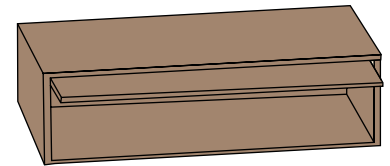
- Deslizamiento suave y silencioso mediante bolas de acero.
- Apto para uso vertical y horizontal.
- Para 1 puerta, pedir 1 juego de guías.
- Con 4 tornillos incluidos de M4x10 para las bases de las bisagras.
- Barra de conexión opcional, para darle una mayor estabilidad al deslizamiento de la puerta. Pedir por separado.
- Bisagras y bases no incluidas. Pedir por separado.

CÓDIGO	M	A	C	Material	Acabado	
1050.85	400	396,5	303	hierro	zincado	25 juegos
1050.86	450	446,5	353	hierro	zincado	25 juegos
1050.87	500	496,5	403	hierro	zincado	25 juegos

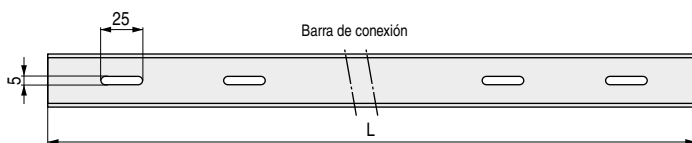
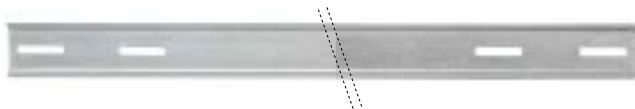
Puerta vertical.



Puerta horizontal.



Barra conexión para FLITER



- Con ranuras de ajuste para aumentar las distancias de las guías de 0 a 50mm.
- 1 barra por juego de guías.
- Con tornillos de M4x6 incluidos.

CÓDIGO	L	Extensión	Material	Acabado	
1050.88	500	566-616	hierro	zincado	50 barras
1050.89	700	766-816	hierro	zincado	50 barras

Bisagra y base para FLITER



CÓDIGO	Ref.	Descripción	Material	Acabado	
30.167	C2ABG99	bisagra	hierro	zincado	1
30.507	BAR3R39	base	hierro	zincado	1