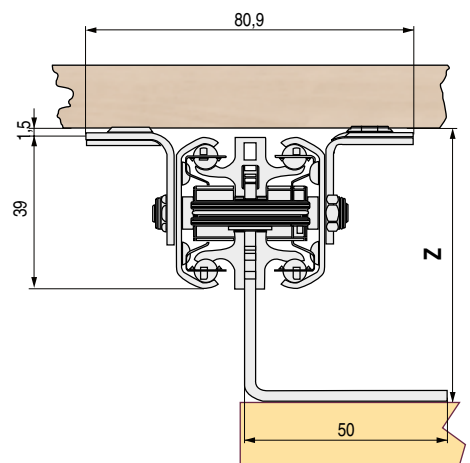
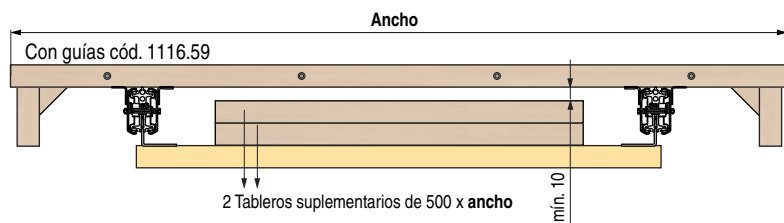
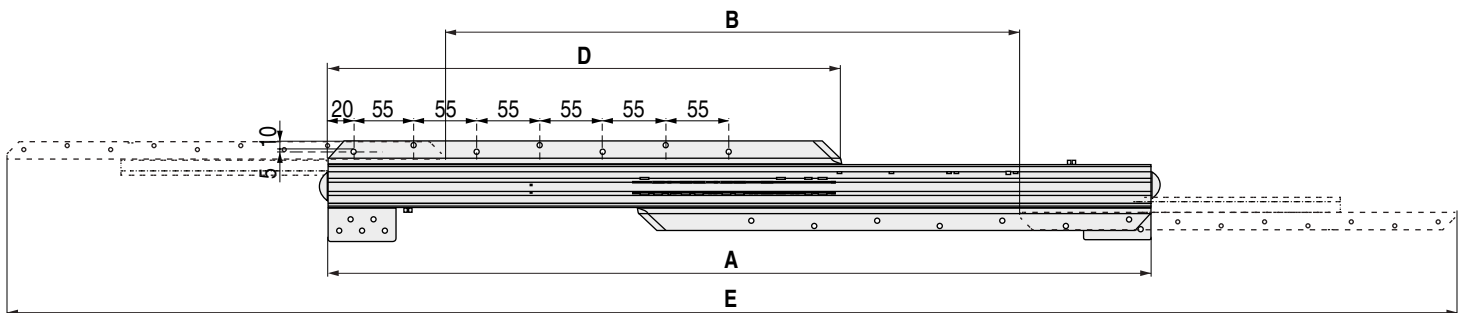
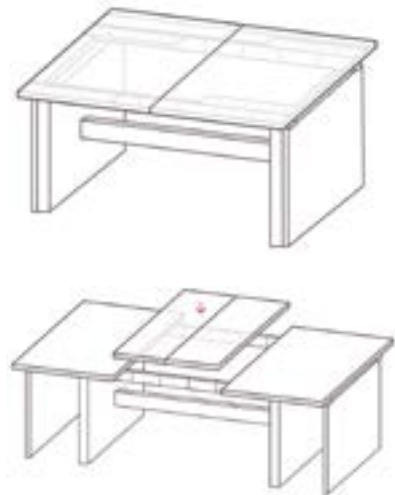


## KOMBI H37 Guía bidireccional para mesas extensibles, de base fija Sin freno. Apertura y cierre sincronizado




**KOMBI H37** guía dotada de una tecnología innovadora para conseguir la máxima eficacia. Función extraordinaria con una altura de construcción mínima, alternativa económica gracias a la combinación de materiales de acero/aluminio. Guía sincronizada de gran confortabilidad. El perfil de aluminio tiene los mismos grosores de material que la variante pesada, por lo que es igual de resistente a la presión.

Debido a la baja altura de construcción, recomendamos el uso de patas de apoyo, sobre todo cuando los tableros suplementarios superan la medida de 1.000mm.



- Perfil guía de 37mm. H37. Carga máxima 70kg.
- Perfil central de aluminio, los dos perfiles exteriores de acero zincado natural.
- Ideal para 2 tableros suplementarios de 500mm. de ancho máximo.
- Deslizamiento suave y silencioso.
- Para otras medidas, consultar.

CÓDIGO	Freno integrado	A Guía cerrada	B Apertura central	C Tableros suplementarios cantidad   medida ancho	D Longitud aleta	E Largo total abierta	Z Altura montaje	
1116.59	sin freno	720	1024	2 x 500	450	1744	69 ± 0,5	1 juego

**Atención:**  
Para mayor seguridad en el transporte de estas guías, la mesa debe ir siempre horizontalmente.