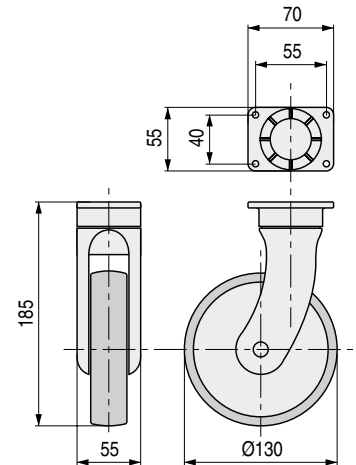


**GIOTTO PL 130** Rueda giratoria, con freno o sin freno  
Ø130 H185 Con placa



banda rodadura  
de goma



Hoja técnica

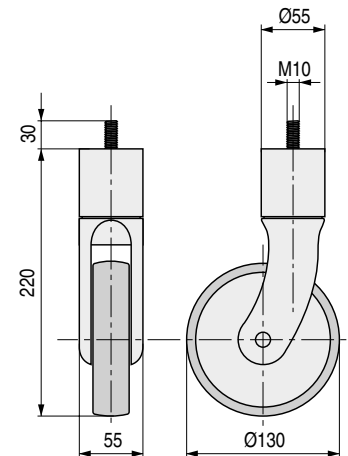
- FRENO TOTAL: Bloquea rueda y soporte al mismo tiempo.
- Ruedas con placas laterales embellecedoras de plástico, en acabados aluminio RAL 9006.
- Banda rodadura en color negro, antihuella y de movimiento silencioso.
- Carga máxima certificada por CATAS.

CÓDIGO		Carga máxima	Material	Acabado		
Sin freno	Con freno			Soporte	Rueda	
1072.201	1072.205	130kg.	plástico	aluminio RAL 9006	aluminio RAL 9006	20

**GIOTTO XL ER 130** Rueda giratoria, con freno o sin freno  
Ø130 H220 Espiga roscada M10



banda rodadura  
de goma



Hoja técnica

- FRENO TOTAL: Bloquea rueda y soporte al mismo tiempo.
- Ruedas con placas laterales embellecedoras de plástico, en acabados aluminio Ral 9006.
- Banda rodadura en color negro, antihuella y de movimiento silencioso.
- Carga máxima certificada por CATAS.

CÓDIGO		Carga máxima	Material	Acabado		
Sin freno	Con freno			Soporte	Rueda	
1072.210	1072.215	130kg.	plástico	aluminio RAL 9006	aluminio RAL 9006	20