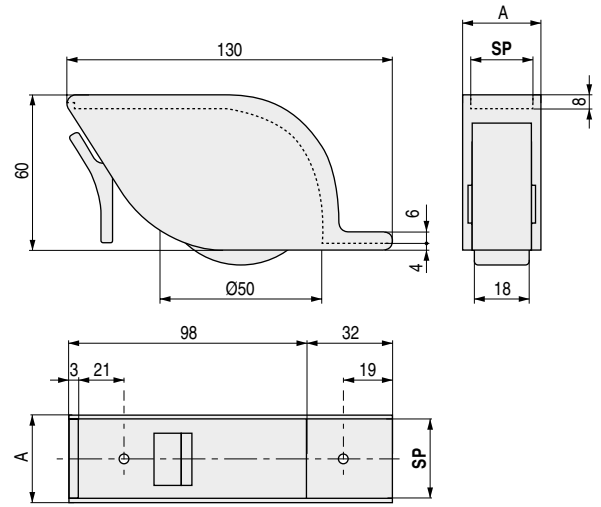


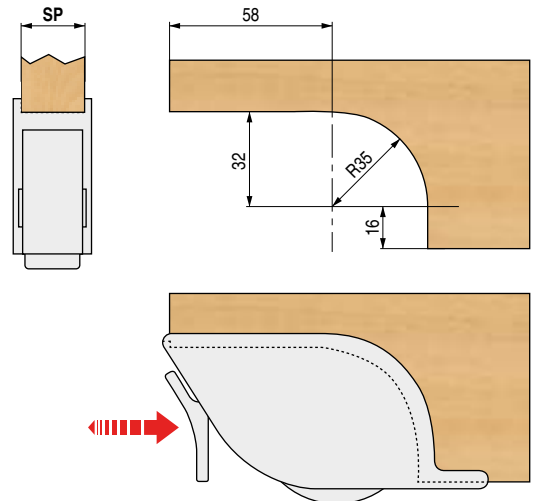
ALADIN Rueda unidireccional para camas nido, de encajar. Con freno
Para espesores de tableros de 30mm. y 35mm. **“MODELO REGISTRADO”**




banda rodadura
de goma



Mecanización



- Rueda (carcasa y palanca de freno) fija fabricada en poliamida PA6 con el 30% de fibra de vidrio.
- Fleje de freno fabricado en acero templado y calibrado.
- Núcleo de la rueda fabricado en polipropileno con bandaje de rodadura en copolímero EVA y polietileno de baja densidad. Eje central en acero macizo zincado.
- Todos los componentes y materiales usados para la fabricación de la rueda **ALADIN** están libres de sulfatos y sulfitos cumpliendo la normativa europea vigente, por lo que son aptos para su uso en mobiliario juvenil e infantil.
- Para la mecanización aconsejamos hacer pruebas técnicas.

CÓDIGO	SP	A	Carga máxima	Material	Acabado	
675.200	30	34	130kg.	plástico	gris	150
675.201	30	34	130kg.	plástico	blanco	150
675.202	35	39	130kg.	plástico	gris	125
675.203	35	39	130kg.	plástico	blanco	125