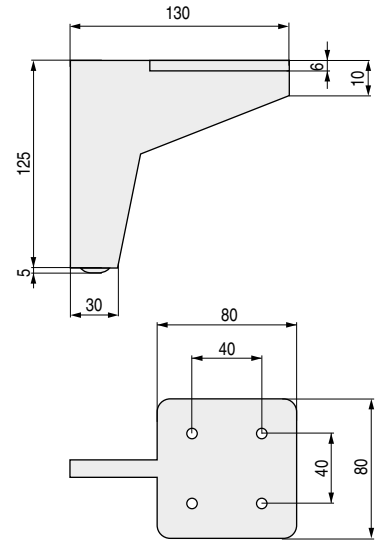
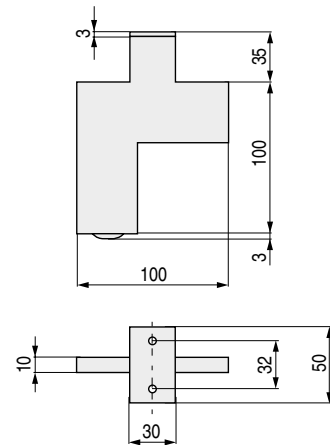


**CHARLOTTE** Pata metálica de diseño H125



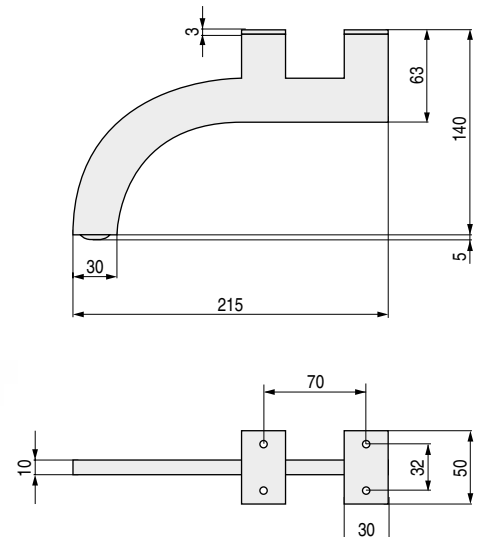
CÓDIGO	Material	Acabado	
1255.5	hierro	chromo	40

**ARLETH** Pata metálica de diseño H135



CÓDIGO	Material	Acabado	
1255.3	hierro	chromo	50

**MISHELL** Pata metálica de diseño H140



CÓDIGO	Material	Acabado	
1255.2	hierro	chromo	60