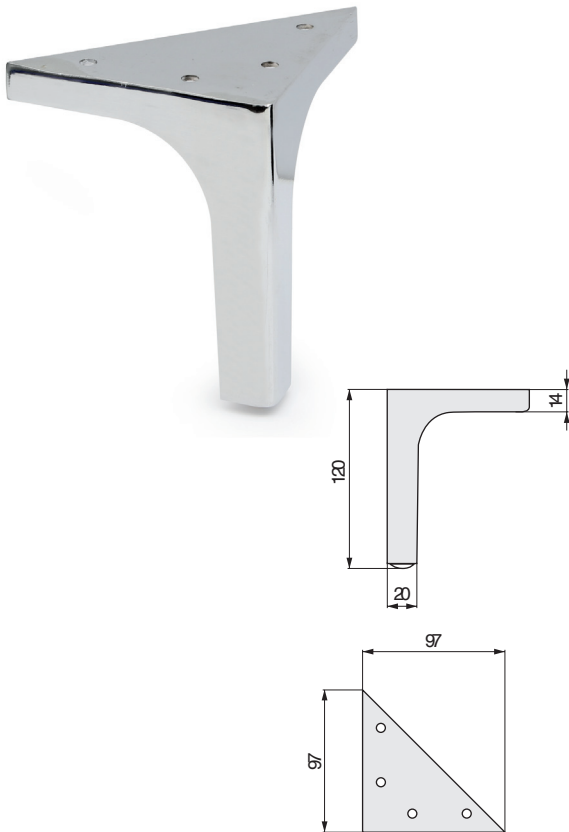
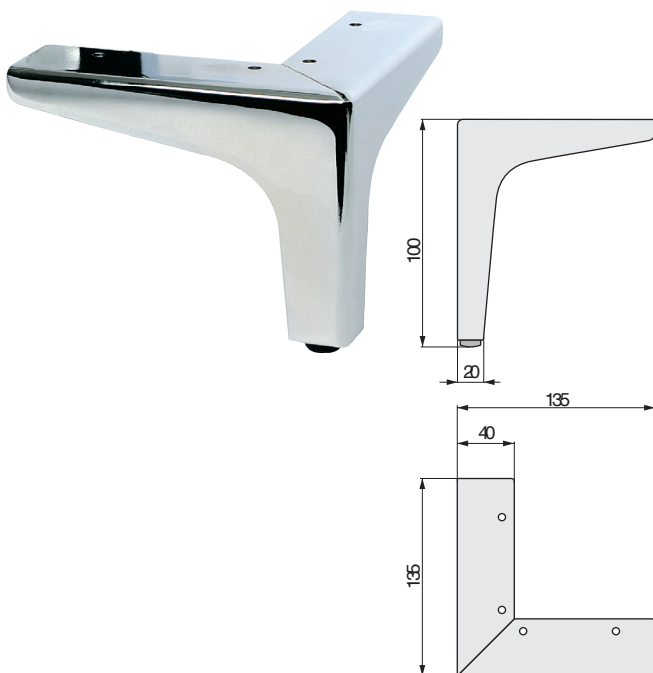


ITZIAR Pata metálica H120



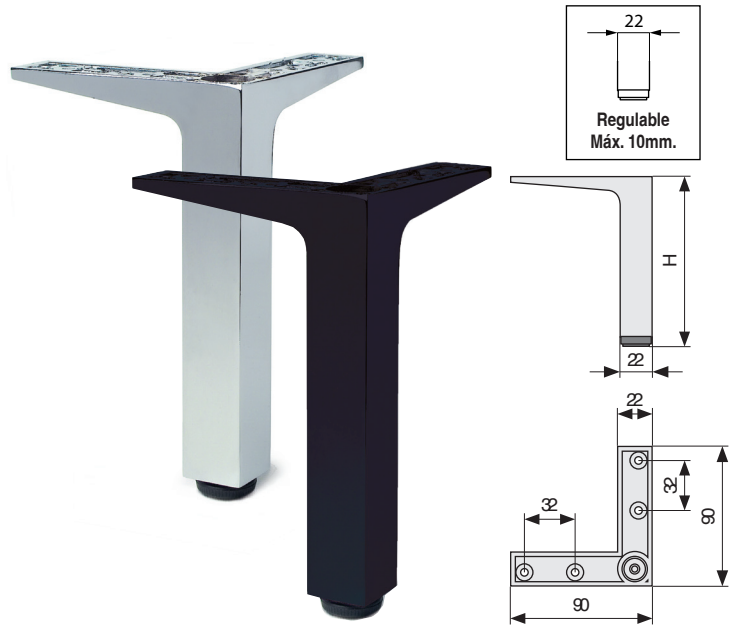
CÓDIGO	Material	Acabado	
1439.42	hierro	chromo	100

HILDA Pata metálica



CÓDIGO	Material	Acabado	
656.34	hierro	chromo	40

QUADRO Pata regulable metálica

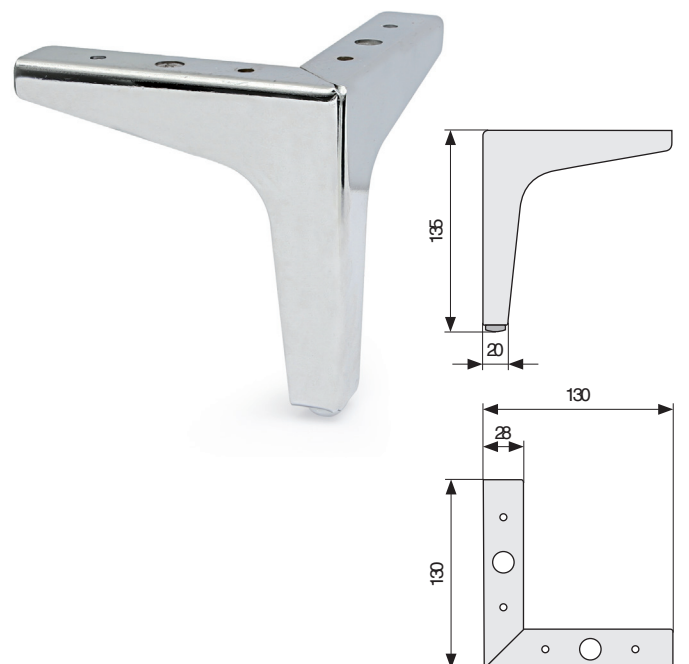


ACTUALIZADO EL DÍA 19/02/2021

• Regulable máximo 11mm

CÓDIGO	H	Material	Acabado	
104.100	90	zamak	gris RAL 9006	100
104.101	120	zamak	gris RAL 9006	70
104.102	140	zamak	gris RAL 9006	70
104.103	200	zamak	gris RAL 9006	50
104.104	90	zamak	chromo	100
104.105	120	zamak	chromo	70
104.106	140	zamak	chromo	70
104.107	200	zamak	chromo	50
104.144	90	zamak	negro	100
104.145	120	zamak	negro	70
104.146	140	zamak	negro	70
104.147	200	zamak	negro	50

DAYRA Pata metálica H135



CÓDIGO	Material	Acabado	
1439.41	hierro	chromo	60