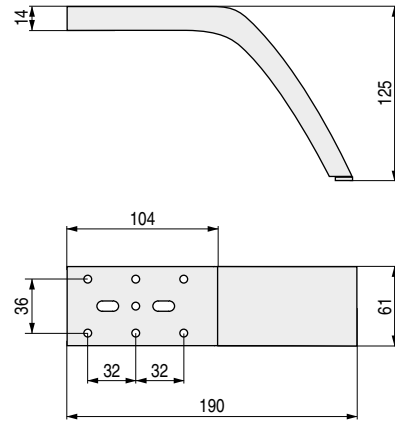
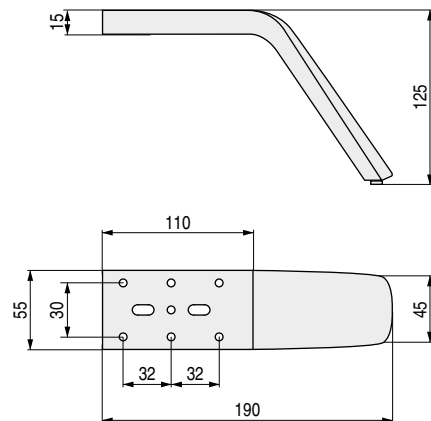


PENT Pata metálica H125



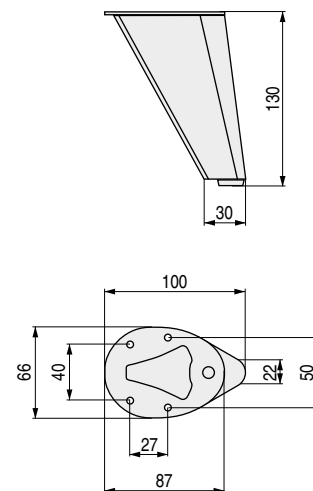
CÓDIGO	Material	Acabado	
1439.215	hierro	chromo	50
1439.217	hierro	negro mate	50
1439.218	hierro	níquel oscuro	50

HORSY Pata metálica H125



CÓDIGO	Material	Acabado	
1439.219	hierro	chromo	50
1439.220	hierro	negro RAL	50
1439.221	hierro	negro mate	50
1439.222	hierro	níquel oscuro	50

CONE Pata metálica H130



CÓDIGO	Material	Acabado	
1439.223	hierro	chromo	60
1439.224	hierro	níquel oscuro	60