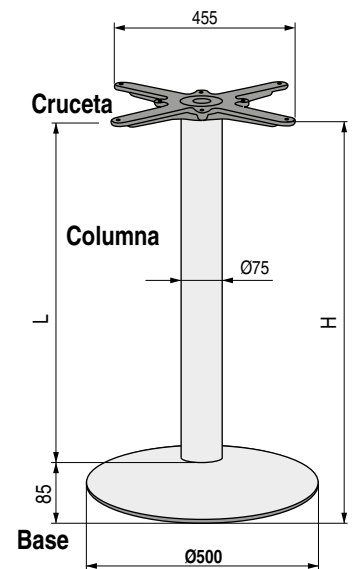


OSSI Columna con **base cónica redonda Ø500** y **cruceta** para sujeción al tablero

Base cónica Ø500 de espesor 85mm. y con pesa Ø275 para interior de la base.
Columna Ø75. Dos medidas de longitud: 1.000mm. y 640mm.
Cruceta 455x455mm. Espesor 15mm.




OSSI H1100 Altura total 1.100mm.



OSSI H740 Altura total 740mm.



Despiece	CÓDIGO	H = Altura del pie completo	L = Longitud de la columna	Medida	Material	Acabado	
Columna	1190.128	1.100	1.070	Ø75	acero	inox. mate	1
Columna	1190.129	1.100	1.070	Ø75	acero	inox. brillo	1
Columna	1190.126	740	710	Ø75	acero	inox. mate	1
Columna	1190.127	740	710	Ø75	acero	inox. brillo	1
Base	1190.104			Ø500	acero	inox. mate	1
Base	1190.105			Ø500	acero	inox. brillo	1
Cruceta	1190.134			455x455	hierro	negro	1
Pesa	1190.121			Ø275	hierro	negro	1

Serie OSSI, cómo pedir:

Todos los elementos se piden por separado de acuerdo con la altura y el acabado de la columna y la base.

Para pedir un pie completo, hay que solicitar:

- 1 Columna según altura y acabado deseado.
- 1 Base según acabado deseado.
- 1 Pesa para dar mayor estabilidad al conjunto
- 1 Cruceta.