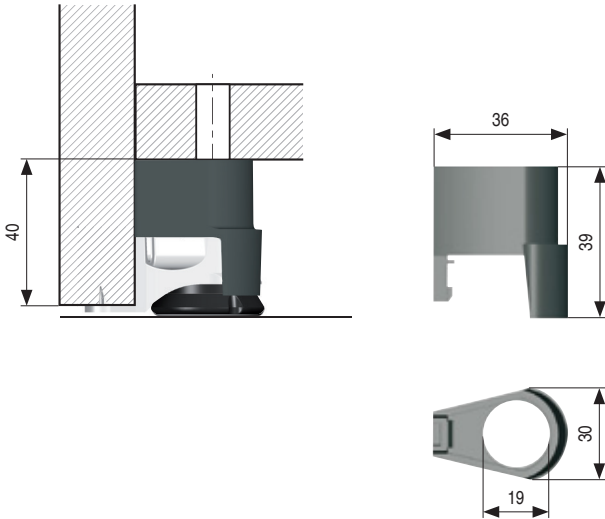
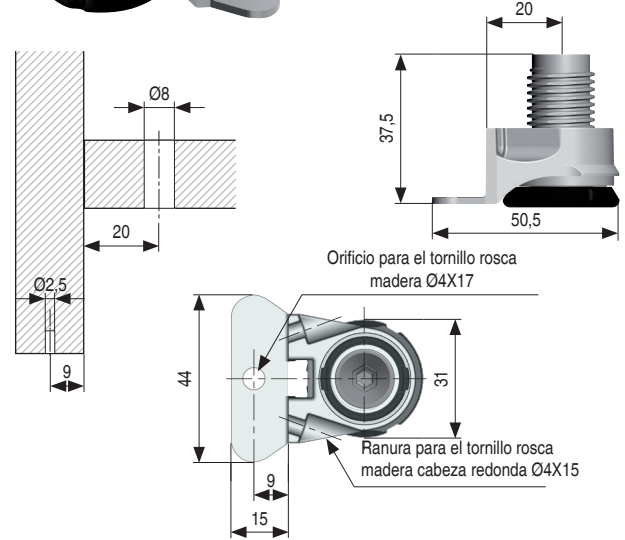


**Espaciador H40 para INTEGRATO**




CÓDIGO	Material	Acabado	
504.262	plástico	negro	900

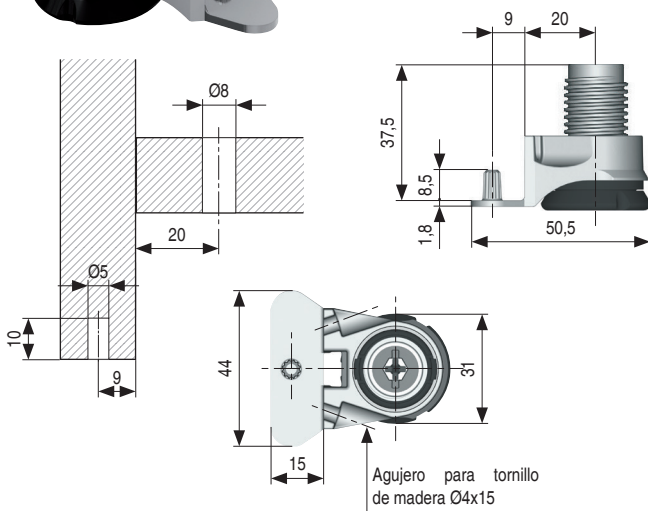
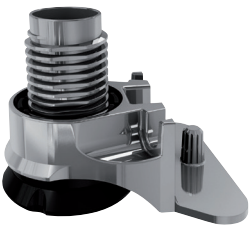
**Pie nivelador INTEGRATO A**  
Regulación desde 0 a 25mm.



- Para regular la pieza utilizar llave allen de 4 o 6mm.
  - Para el montaje con el pie nivelador de 0 a 25mm., podemos usar el tornillo rosca madera Ø4x17, cód. 9011.332 o también el tornillo rosca madera con cabeza redonda Ø4x15, cód. 9011.59.
- Para otras medidas, ver en el grupo 4.

CÓDIGO	Descripción	Altura	Material	Acabado	
504.265	pie nivelador	0-25mm.	hierro	zincado	250

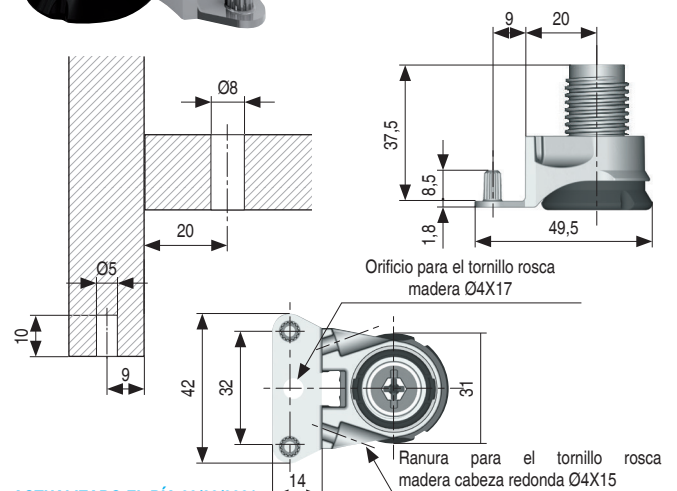
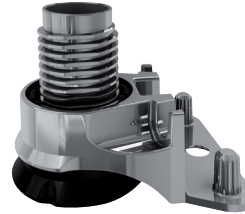
**INTEGRATO C Pie nivelador regulable**  
Regulación desde 0 a 25mm.



- ACTUALIZADO EL DÍA 23/02/2021**
- Para regular la pieza utilizar llave allen de 4 o 6mm.
  - Para el montaje con el pie nivelador de 0 a 25mm., podemos usar el tornillo rosca madera con cabeza redonda Ø4x15, cód. 9011.59.
- Para otras medidas, ver en grupo 4.

CÓDIGO	Descripción	Altura	Material	Acabado	
504.267	pie nivelador	0-25mm.	zamak-plástico	natural-gris	250

**INTEGRATO D Pie nivelador regulable**  
Regulación desde 0 a 25mm.



- ACTUALIZADO EL DÍA 23/02/2021**
- Para regular la pieza utilizar llave allen de 4 o 6mm.
  - Para el montaje con el pie nivelador de 0 a 25mm., podemos usar el tornillo rosca madera Ø4x17, cód. 9011.332 o también el tornillo rosca madera con cabeza redonda Ø4x15, cód. 9011.59.
- Para otras medidas, ver en grupo 4.
- Códigos con letra V, se piden por encargo.

CÓDIGO	Descripción	Altura	Material	Acabado	
504.266V	pie nivelador	0-25mm.	hierro	zincado	250