

**SLIM CORNER** Lámpara LED 12V. DC, para solapar. Luz blanca 5.000K.  
Para montaje con adhesivo



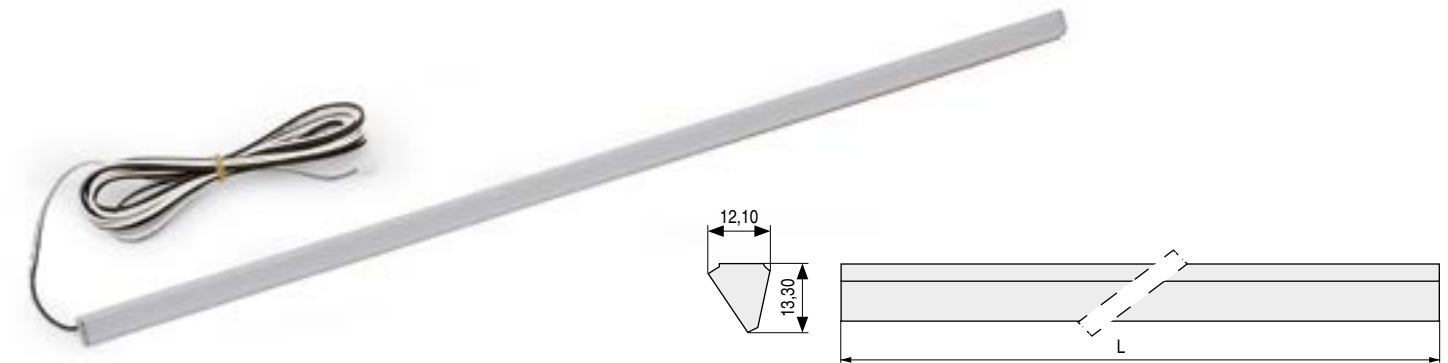
**SLIMCORNER** está compuesta de un perfil de aluminio anodizado con cubierta de policarbonato translúcido.

Su diseño minimalista y su pequeño tamaño hace que sea especialmente adecuado para la instalación en el interior de armarios, estanterías y pantallas.

Se instala muy fácilmente por medio de adhesivo de doble cara o los resortes de retención. Se fija bajo la parte superior o lateral del mueble.

Para tamaños personalizados, el cliente podrá cortar el perfil por la marca de la tira luminosa de LED interna. Se debe dejar mínimo 300mm. de longitud para su correcto funcionamiento.


Atención. Pedir por separado el convertidor LED de tensión constante correspondiente. Ver en página 09.41.



120 LED/Metro 12V. DC  
IP 20

- SMD TOP LED 3528. 12V. DC. 120 LED/metro 850Lm/M.
- Disponible también en luz cálida (3.000K.) o luz natural (4.100K.) bajo pedido, (consultar).
- Con adhesivo.
- Cable de 2.000mm.

**UTILIZAR CONVERTIDOR LED DE TENSIÓN CONSTANTE**

CÓDIGO	L	Wattios	Tensión	Material	Acabado	
177.141	450	4,3W.	12V. AC	aluminio	plata mate	1
177.142	600	5,7W.	12V. AC	aluminio	plata mate	1
177.143	900	8,6W.	12V. AC	aluminio	plata mate	1
177.144	1200	11,5W.	12V. AC	aluminio	plata mate	1

