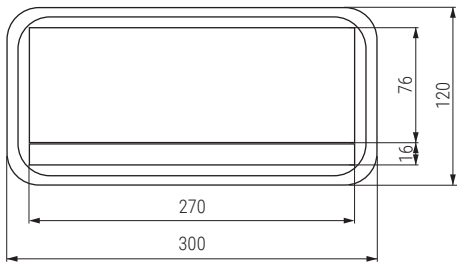


KALIN Pasacable con tapa de cierre amortiguado
Para embutir en mesas, escritorios, oficinas, etc

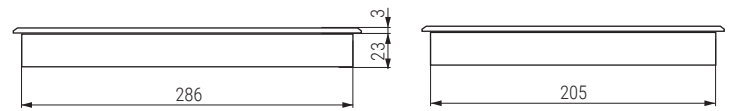
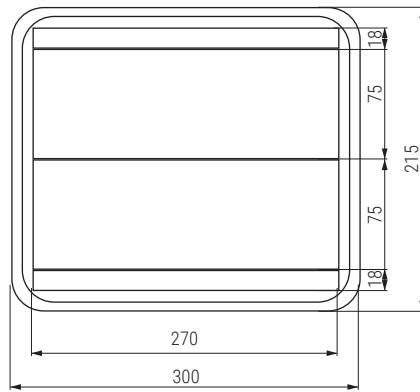


- Pasacable con tapa de cierre amortiguado y silencioso fabricado en aluminio. Marco fabricado en material termoplástico.
- Para mesas de reuniones, oficinas, sofás, etc.

CÓDIGO	Material	Acabado	
721.8	aluminio	plata	1
721.9	aluminio	blanco	1
721.26	aluminio	negro	1



KALIN DOBLE Pasacable doble con tapa de cierre amortiguado.
Para embutir en mesas, escritorios, oficinas, etc



- Pasacable con tapa doble de cierre amortiguado y silencioso fabricado en aluminio. Marco fabricado en material termoplástico.
- Para mesas de reuniones, oficinas, sofás, etc.

CÓDIGO	Material	Acabado	
721.6	aluminio	plata	1
721.7	aluminio	blanco	1
721.27	aluminio	negro	1

