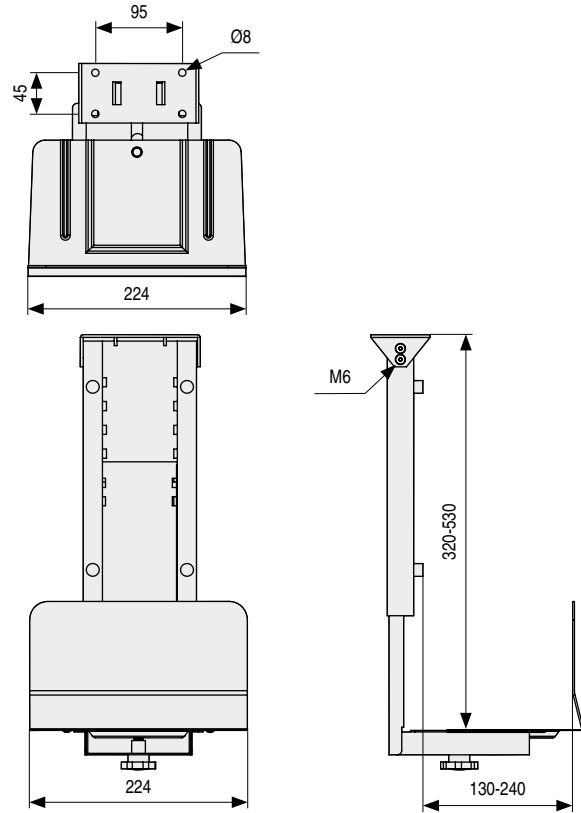


CPU Soporte para CPU vertical. Regulable en altura y fondo
Montaje bajo la tapa de mesa



Hoja de montaje

- Soporte para CPU. Para colocar bajo la tapa de la mesa de oficina mediante algunos tornillos.
- Altura regulable desde de 320 a 530mm., en 8 posiciones, a intervalos de 25mm. y la anchura de 130 a 240mm.
- Incluye almohadillas adhesivas para no dañar el mueble.

CÓDIGO	Material	Acabado	
3520.102	hierro	chromo mate	1
3520.152	hierro	blanco	1

