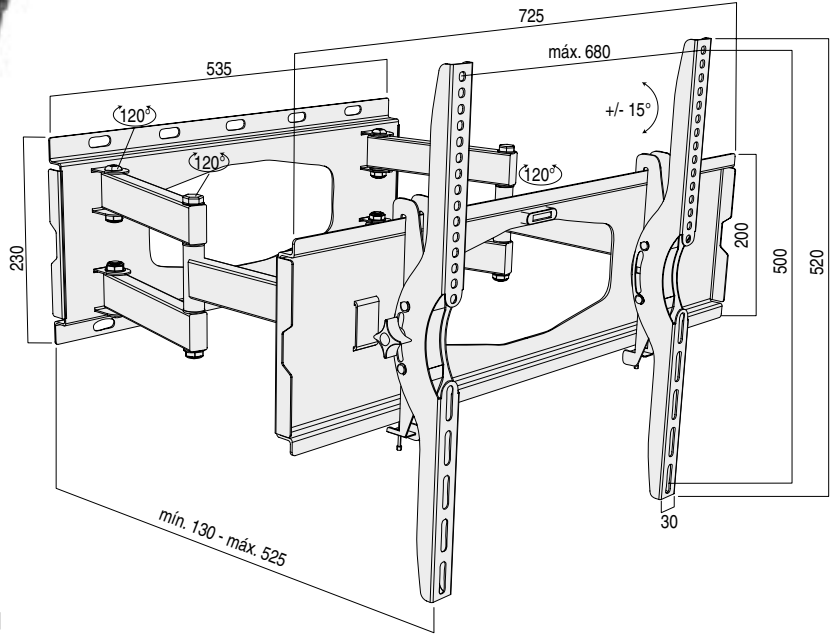


HAROLD Soporte para televisión. Doble brazo, móvil

Para TV de 30" a 70"



- Inclinación $\pm 15^\circ$. Rotación 180° .
- Distancia desde la pared: mínimo 130mm., máximo 525mm.
- Capacidad de carga: 45kg.
- Patrón de agujeros estándar y múltiple gracias a sus numerosos orificios.
- Con certificado de calidad TUV. Ideal para instalaciones hoteleras e institucionales.
- Montaje en 5 sencillos pasos. Instrucciones de montaje incluidas.

CÓDIGO
Material
Acabado


3520.185

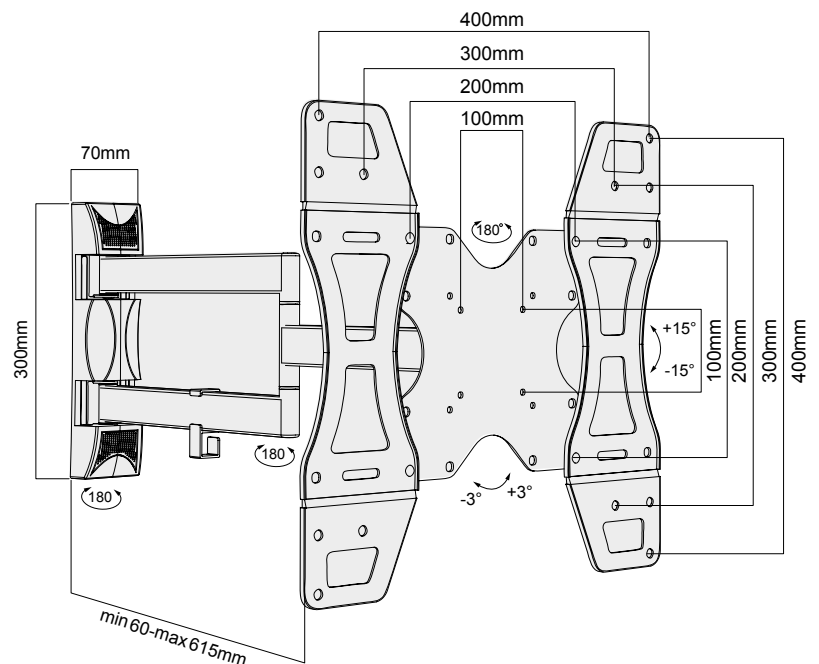
hierro

negro

1

ACHER Soporte para televisión. Brazo largo y móvil

Para TV de 26" a 47"



- Inclinación $\pm 15^\circ$. Rotación 180° . Nivel $\pm 3^\circ$.
- Distancia desde la pared: mínimo 56mm., máximo 610mm.
- Capacidad de carga: 30kg.
- Patrón de agujeros estándar: 100x100mm., 200x200mm., 300x300mm. y 400x400mm.
- Montaje en 6 sencillos pasos. Instrucciones de montaje incluidas.

CÓDIGO
Material
Acabado


3520.151

hierro

negro

1