

VILNA Sistema de herrajes para puertas de maderas suspendidas

VILNA

apertura-cierre
amortiguado



VILNA es un sistema de herrajes tipo rústico para puertas colgantes vistas y de paso. Ideal para separar tanto estancias clásicas como modernas.

• El peso máximo dependerá de si la puerta se instala en pladur, techo u hormigón.

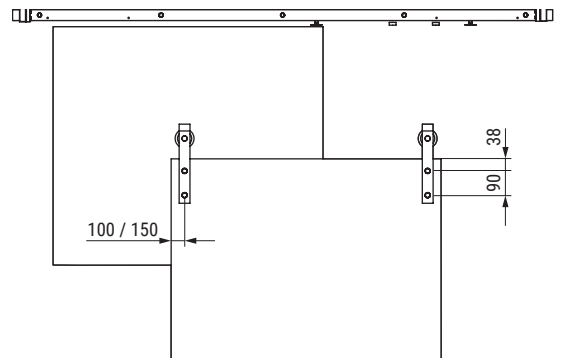
Es de responsabilidad del cliente, asegurarse de que el muro (pared) es adecuado para soportar el estante y el soporte. Usar los accesorios adecuados.

VILNA es un sistema de herrajes muy robusto que puede llegar a soportar hasta 80kg. de peso, si instalamos el cierre amortiguado. De lo contrario, podríamos llegar hasta los 100kg. por puerta.


Disponibles en formato kit con guías deslizantes de 2 o 3 metros. Aconsejamos hacer pruebas técnicas



Vídeo montaje




Roller guiador de puertas regulables

CÓDIGO	Material	Acabado	
267.36	acero	negro	1



Kit de herraje para 1 puerta SP 35/40mm.

CÓDIGO	Largo guía	Descripción	
267.31	2m.	kit herraje completo	1 kit
267.32	3m.	kit herraje completo	1 kit
267.33	-	kit herraje sin guía	1 kit