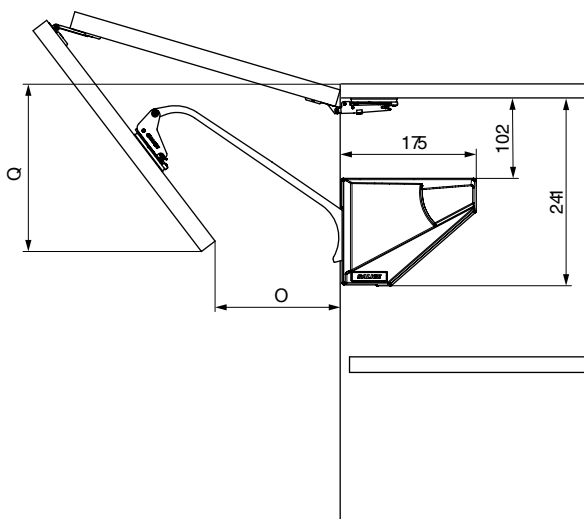
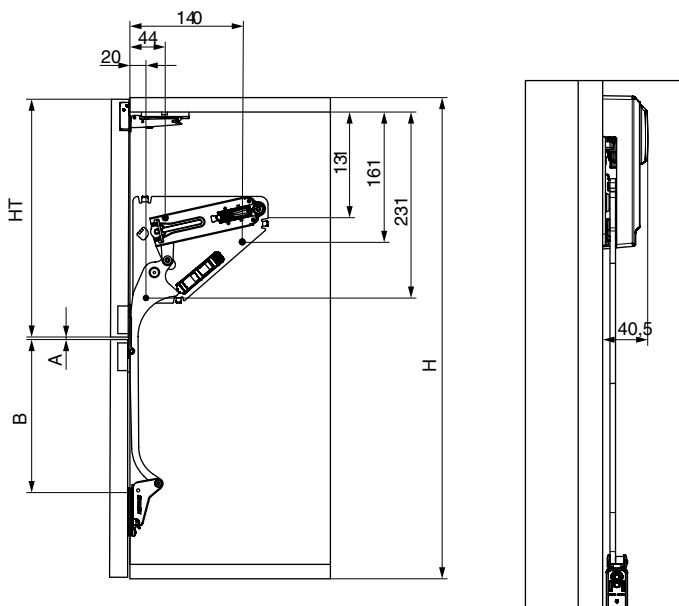


EVOLIFT DOBLE PUERTA Mecanismo para apertura de puertas ascendentes
Para puertas desde 570 hasta 940mm de altura



MEDIDAS GENERALES DEL HERRAJE EVOLIFT



EVOLIFT DOBLE PUERTA es un nuevo concepto de compás estudiado para la apertura de puertas dobles en modo paralelo. Permite una total accesibilidad al interior del armario. Disponible en varias dimensiones de brazo: 600mm, 720mm y 910mm. y dos tipos de fuerza: debil (D) y fuerte (F).


Existen tablas para la elección del **EVOLIFT DOBLE PUERTA** adecuado de acuerdo con el peso y la altura de las dos puertas. Recomendamos poner también bisagras de 110° adicionales para el perfecto movimiento de la puerta. No necesita de pistones adicionales porque el propio sistema ya incluye muelles interiores para una óptima apertura y cierre.

- Para dobles puertas con altura desde 570 hasta 940mm. (teniendo en cuenta las dos puertas)
- Para muebles de ancho inferior a 600mm, se recomienda poner un brazo solo.

EVOLIFT DOBLE PUERTA se sirve por unidades: derecha o izquierda más una base de fijación al mueble, dos bisagras centrales, instrucciones de montaje, plantilla y tornillos de fijación. Las tapas embellecedoras y las bisagras de 110° para la unión del mueble con la puerta (ver grupo 2), se piden por separado.

LEYENDA

- H Altura mínima/máxima del mueble (mm.)
- Q Ocupación interior mueble (mm.)
- O Distancia entre el mueble y la puerta abierta
- B Altura de la segunda puerta (mm)
- A Separación entre puertas (mm)

CÓDIGO	Descripción	Longitud brazo	H	Q	O	Fórmula B	
30.810	derecha D	600	570-630	204	157	475+D-HT-A	1
30.811	izquierda D	600	570-630	204	157	475+D-HT-A	1
30.812	derecha F	600	570-630	204	157	475+D-HT-A	1
30.813	izquierda F	600	570-630	204	157	475+D-HT-A	1
30.814	derecha D	720	691-750	217	182	535+D-HT-A	1
30.815	izquierda D	720	691-750	217	182	535+D-HT-A	1
30.816	derecha F	720	691-750	217	182	535+D-HT-A	1
30.817	izquierda F	720	691-750	217	182	535+D-HT-A	1
30.818	derecha D	910	881-940	251	207	634+D-HT-A	1
30.819	izquierda D	910	881-940	251	207	634+D-HT-A	1
30.820	derecha F	910	881-940	251	207	634+D-HT-A	1
30.821	izquierda F	910	881-940	251	207	634+D-HT-A	1



EVOLIFT DOBLE PUERTA Mecanismo para apertura de puertas ascendentes



Tapas embellecedoras


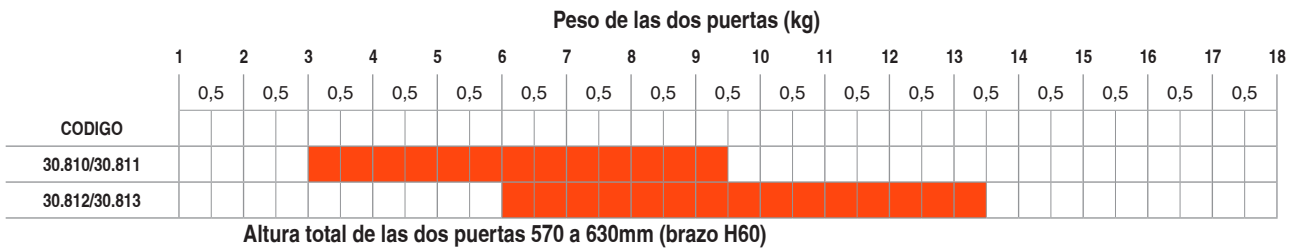
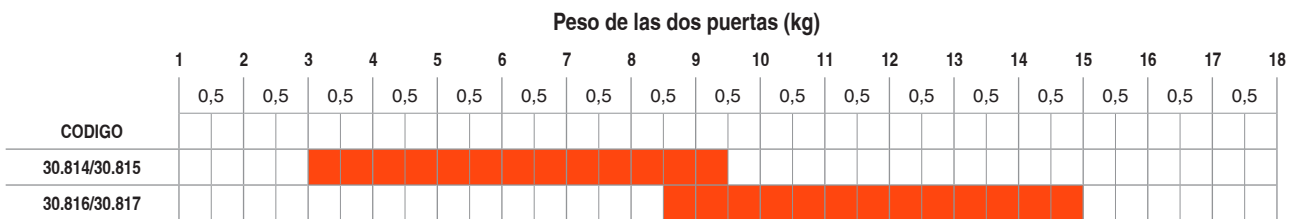
CÓDIGO	MANO	Material	Acabado	
30.805	derecha	plástico	blanco	8
30.806	izquierda	plástico	blanco	8
30.807	derecha	plástico	titanio	8
30.808	izquierda	plástico	titanio	8

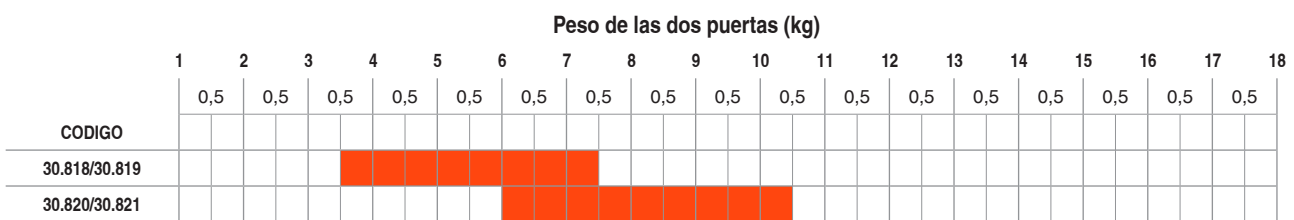
Tabla para la elección de la fuerza del sistema para una abertura completa de la puerta



Altura total de las dos puertas 570 a 630mm (brazo H60)



Altura total de las dos puertas 690 a 750mm (brazo H72)



Altura total de las dos puertas 880 a 940mm (brazo H90)