

**MAGIC2** Sistema de deslizamiento **INVISIBLE** para puertas de paso en madera  
PATENTADO

**MAGIC2**  
madera



**cierre**  
**amortiguado**



**40-80kg**

**Más de 50mm. de frenado**

MAGIC2 utiliza nuevos topes amortiguados que garantizan un frenado total de 50mm. (20mm. más que los frenos de la versión anterior) manteniendo las mismas dimensiones.

**Nuevos topes con posición ajustable**

Los nuevos cierres ajustables se han liberado del espaciador y los tapones, de modo que el cierre se puede mover ligeramente si es necesario.

**Nueva posición de las ruedas espaciadoras**

Situadas en el extremo de la puerta para proteger mejor la puerta de cualquier contacto con la pared.

**Nuevo sistema de regulación patentado**

MAGIC2 incorpora un sistema de ajuste micrométrico, que permite cualquier tipo de ajuste vertical y horizontal: para compensar las posibles irregularidades de la pared. Estas operaciones son posibles sin quitar la puerta del perfil corredera.

**Nueva guía inferior silenciosa**

Para mejorar aún más el deslizamiento MAGIC2 incorpora una guía inferior reforzada de zamak y plástico.

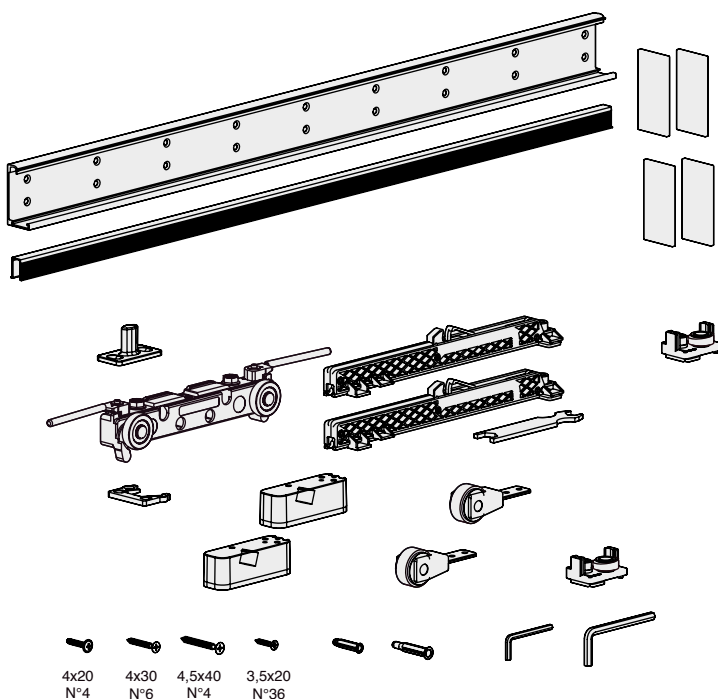
**Ruedas inferiores patentadas para mejorar la suavidad**

Las nuevas ruedas tienen resortes patentados y se han diseñado con mayor diámetro, rodamientos y pasadores de acero. El revestimiento de goma también se ha duplicado para aumentar la resistencia y la suavidad del movimiento.


Estas nuevas ruedas flexionan todavía más actuando como un amortiguador adicional que garantiza una mayor estabilidad.

**MAGIC2** cuenta con una capacidad de carga entre 40 y 80kg. gracias a la inserción de dos resortes fijos que permiten amortiguar el movimiento de la puerta.

**MAGIC2 SISTEMA DESLIZAMIENTO INVISIBLE PARA 1 PUERTA DE PASO. Carga máxima 80kg.**



4x20 N°4    4x30 N°6    4,5x40 N°4    3,5x20 N°36

CÓDIGO	Largo	Freno	Carga máx.	
1058.214	1100	amortiguado	80kg.	1 Kit
1058.215	1800	amortiguado	80kg.	1 Kit

