

**PEGASO SOFT** Mecanismo para armarios con apertura de **puertas horizontales**  
Para puertas de madera o aluminio

**cierre amortiguado**



**PEGASO SOFT**



**PEGASO SOFT** es un mecanismo para muebles, destinado a la apertura de puertas horizontales. Con cierre amortiguado.

Permite la total disponibilidad del interior del mueble, liberando de la incomodidad de la bisagras tradicionales.

- Sirve para aplicación tanto en puerta a derecha como a izquierda ya que se fija superior e inferior del mueble unidos por una barra de conexión.
- Puede ser aplicado con puerta simple, doble, en ángulo, para puerta ciega o de cristal. Dado su refinado y sencillo diseño puede ser utilizado en todo tipo de muebles.

Instrucciones de montaje incluidas en cada kit.



Puerta simple



Puerta doble

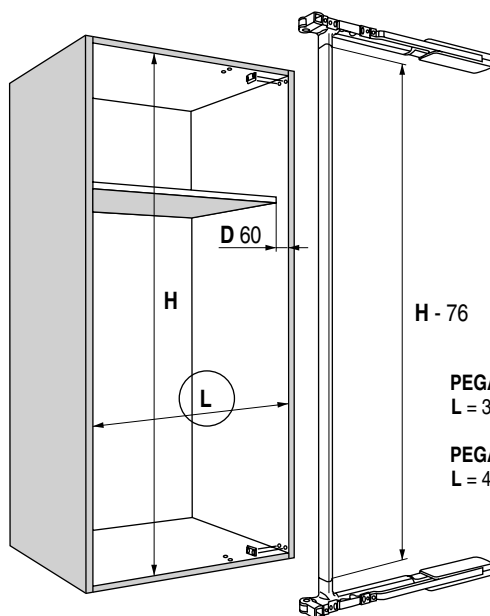


Puerta doble en ángulo

- Se sirven por juegos de 2 mecanismos para una puerta, superior e inferior.
- Apto para apertura de puertas a derecha o a izquierda. No tiene mano.
- Se incluyen instrucciones de montaje.

CÓDIGO	Medida Puerta	Material	Acabado	
439.142	450	acero-zamak	gris	1 juego
439.143	600	acero-zamak	gris	1 juego

**Barra estabilizadora unión mecanismos**  
**PEGASO SOFT**



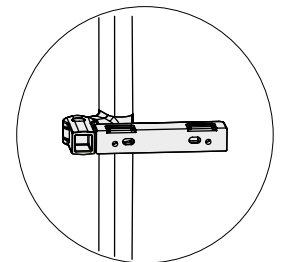
**PEGASO SOFT 450**  
L = 398mm. mínimo.

**PEGASO SOFT 600**  
L = 475mm. mínimo.

- La barra la pueden cortar a la medida de su hueco **H** - 76mm.
- Los estantes deben quedar a 60mm. mínimo al interior del mueble **D**.

CÓDIGO	Largo de Barra	Material	Acabado	
439.44	2500	aluminio	gris	1

**Kit nudo refuerzo central para barra estabilizadora**  
**PEGASO SOFT** (opcional)



- Indicado para puertas de mucho peso, proporciona mayor estabilidad en la apertura y cierre de las puertas.
- Si se usa en combinación con el kit de posicionamiento, cód. 439.141, la fórmula para calcular el corte de la barra sería **H** - 84mm.

CÓDIGO	Material	Acabado	
439.49	zamak	gris	1