

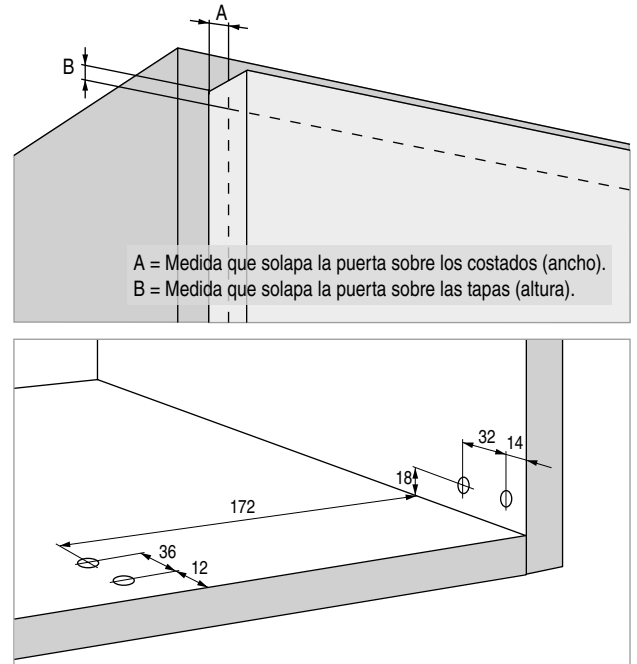
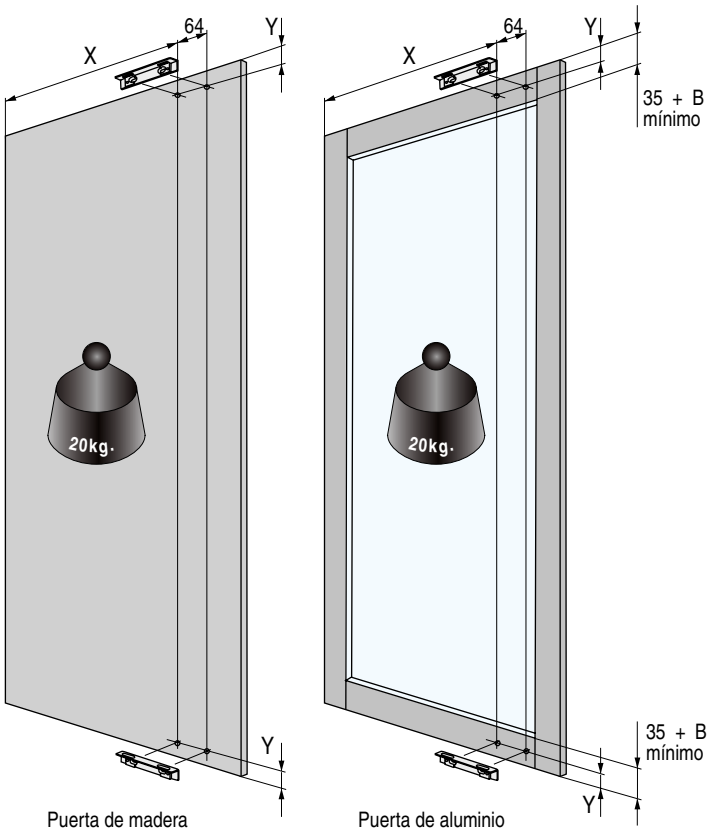
PEGASO SOFT Mecanismo para armarios con apertura de puertas horizontales
Para puertas de madera y aluminio

cierre
amortiguado



**PEGASO
SOFT**

Montaje y perforación del mecanismo



DESCRIPCIÓN DE MEDIDAS PARA LA COLOCACIÓN DE LOS MECANISMOS

PEGASO SOFT 450
CÓDIGO: 439.142

PEGASO SOFT 600
CÓDIGO: 439.143

L = 398 mín.
X = 273 + A
Y = 20,5 + B

L = 475 mín.
X = 348 + A
Y = 20,5 + B

La altura de la puerta es libre, máximo según la medida de la barra de unión o el peso máximo de la puerta de 20kg.

Kit placas de posicionamiento para mecanismo PEGASO SOFT

Placa de sujeción para puertas con marco de aluminio PEGASO SOFT



- 1 kit se compone de: 1 placa superior + 1 placa inferior + tornillos y tuercas para dar una fuerza de agarre del mecanismo al mueble.
- Se incluyen instrucciones de montaje.

CÓDIGO	Material	Acabado	1 kit
439.141	zamac	gris	1 kit

CÓDIGO	Material	Acabado	1
439.140	acero	gris	1