

| | NOMBRE | FIRMA | FECHA | DESCRIPCIÓN: |
|--------|--------|-------|------------|--------------------------------------|
| DIBUJ. | AG | | 24/05/2021 | GUIA MESA EXTENSIBLE BASIC H37 680MM |
| VERIF. | AG | | | BIDI |
| APROB. | | | | Carga 60kg |
| FABR. | | | | Material: acero |
| CALID. | | | | Unidades envase: 1 |
| | | | | Unidades embalaje: 1 |
| | | | | PESO: 2kg |

Verdú®

Cód. Artículo: **1116.2**

ESCALA: HOJA 1 DE 2

A4

www.verdustore.com

4 3 2 1

F

F

E

E

D

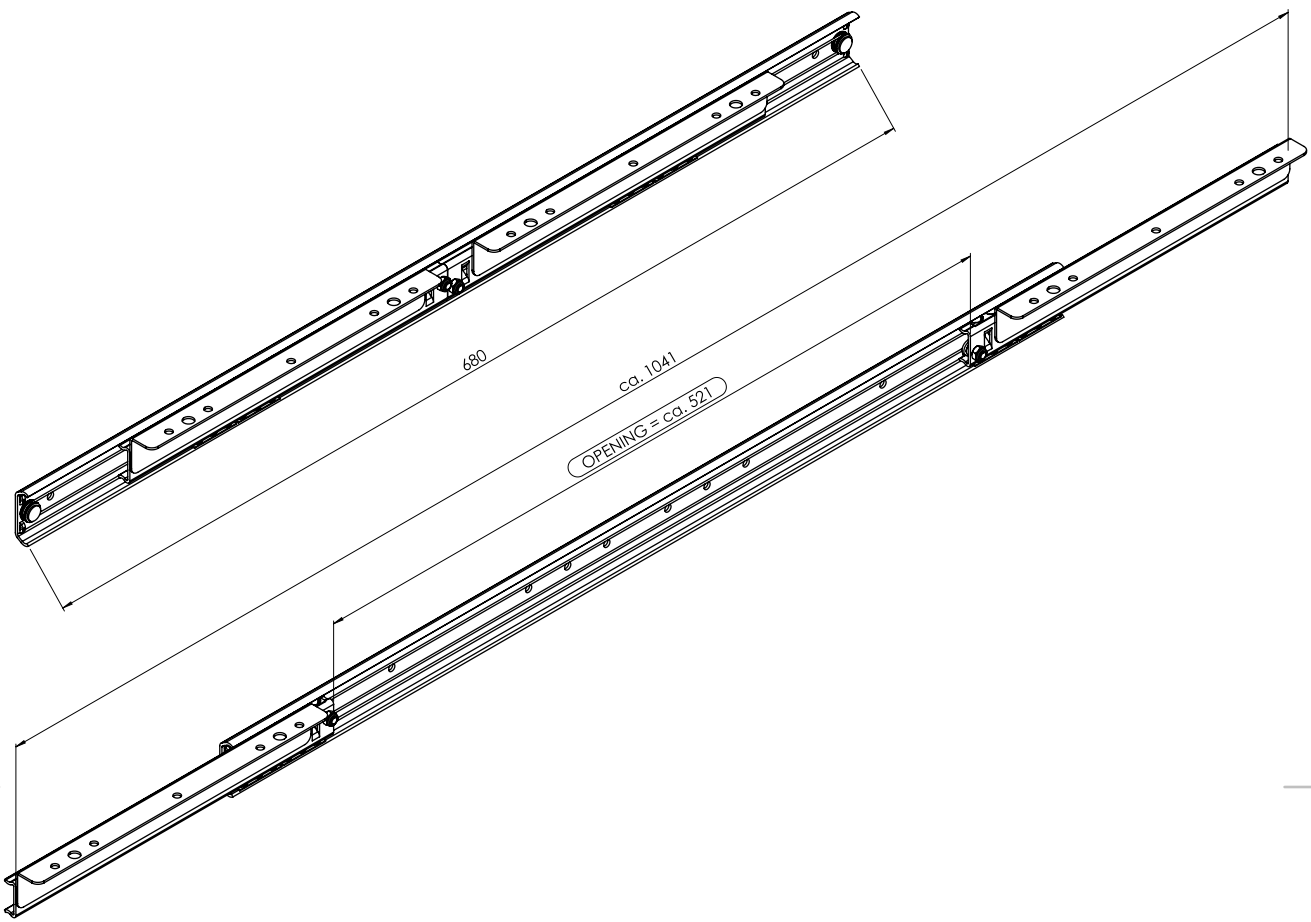
D

C

C

B

B



A

A

| | NOMBRE | FIRMA | FECHA | DESCRIPCIÓN: |
|--------|--------|-------|------------|--------------------------------------|
| DIBUJ. | AG | | 24/05/2021 | GUIA MESA EXTENSIBLE BASIC H37 680MM |
| VERIF. | AG | | | BIDI |
| APROB. | | | | Carga 60kg |
| FABR. | | | | Material: acero |
| CALID. | | | | Unidades envase: 1 |
| | | | | Unidades embalaje: 1 |
| | | | | PESO: 2kg |

Verdú®

| | | | | |
|----------------|--|--|--|--|
| Cód. Artículo: | | | | |
| 1116.2 | | | | |
| ESCALA: | | | | |
| | | | | |

A4

www.verdustore.com

HOJA 2 DE 2

4 3 2 1