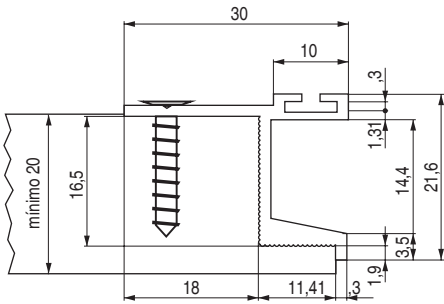


Calas SP19

Vertical u horizontal

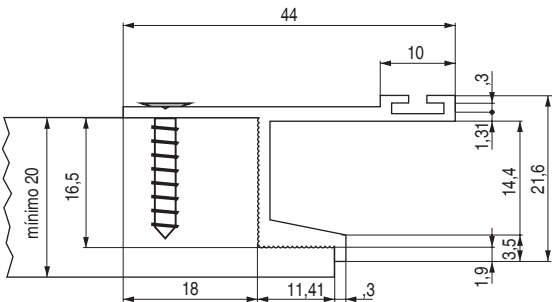


CALAS 30 BAJO



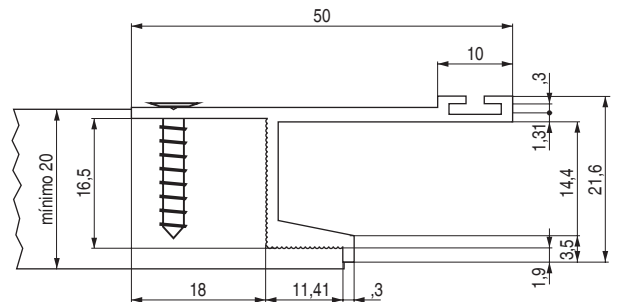
Código	Largo	Material	Acabado	
398.55	2,60m.	aluminio	plata mate	10
398.56	2,60m.	aluminio	efecto inox	10

CALAS 44 MEDIO



Código	Largo	Material	Acabado	
398.53	2,60m.	aluminio	plata mate	10
398.54	2,60m.	aluminio	efecto inox	10

CALAS 50 ALTO



Código	Largo	Material	Acabado	
398.51	2,60m.	aluminio	plata mate	10
398.52	2,60m.	aluminio	efecto inox	10