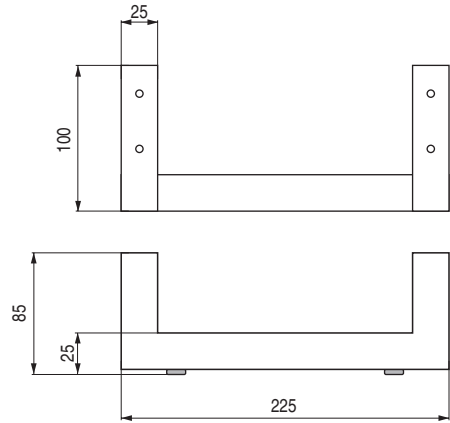
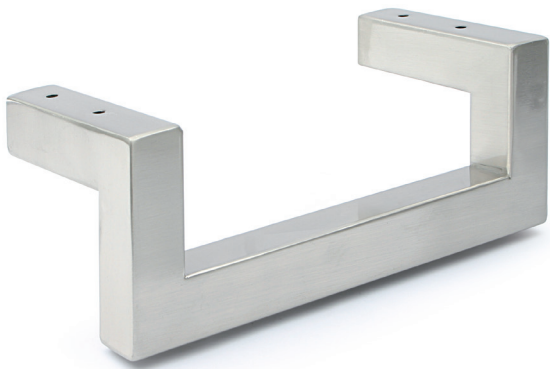


SINA Pata metálica
H85



CÓDIGO

Material

Acabado



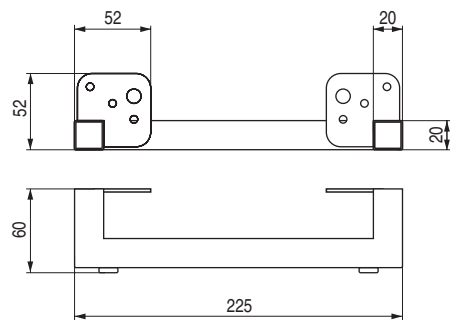
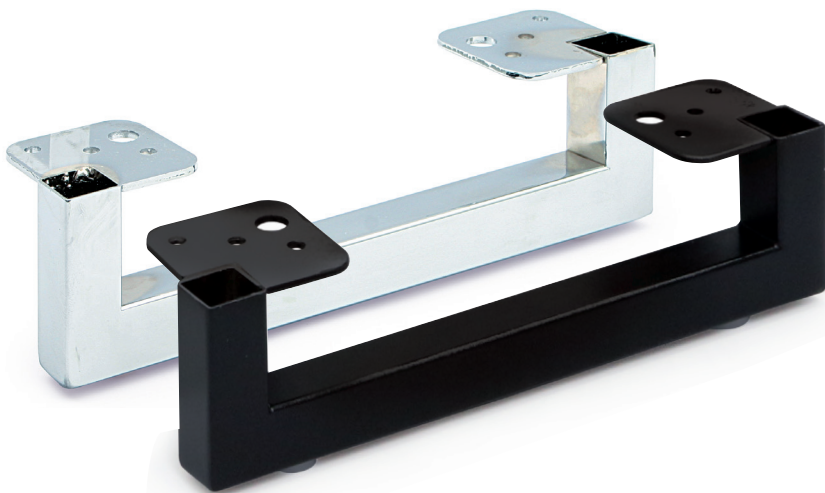
1439.31

hierro

cromo

30

KASTA Pata metálica
H60



CÓDIGO

Material

Acabado



1439.30

hierro

cromo

40

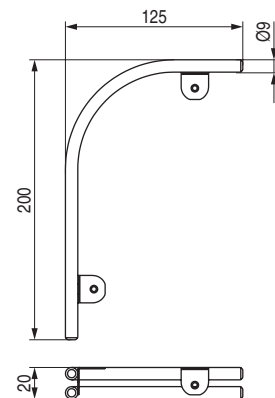
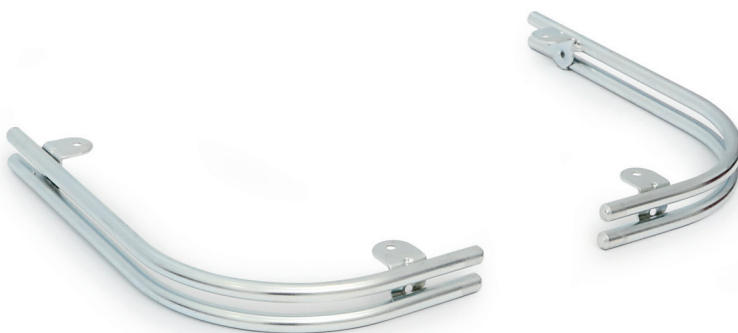
1439.364

hierro

negro mate

40

CURVE Pata metálica
H20



CÓDIGO

Mano

Material

Acabado



985.31

derecha

hierro

cromo

50

985.32

izquierda

hierro

cromo

50