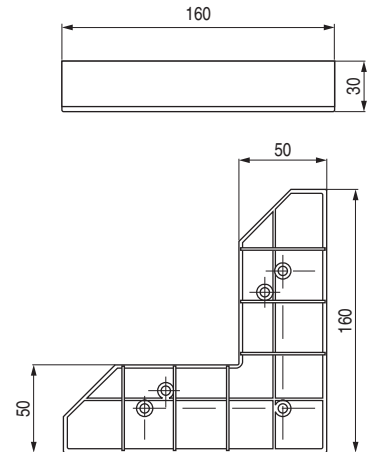
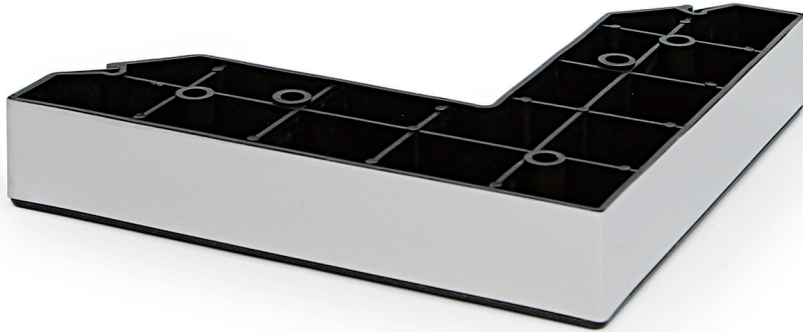


KIANA Pata de plástico recubierta con una lámina de acero inox. brillo
160x160 H30

**CÓDIGO**

1037.56

Material

plástico-inox.

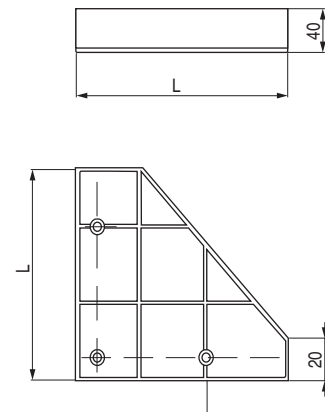
Acabado

negro-inox. brillo



105

KADE Pata plástico recubierta con lámina de acero inox. brillo
H40

**CÓDIGO**

1037.54

L

120

Material

plástico-inox.

Acabado

negro-inox. brillo



132

1037.55

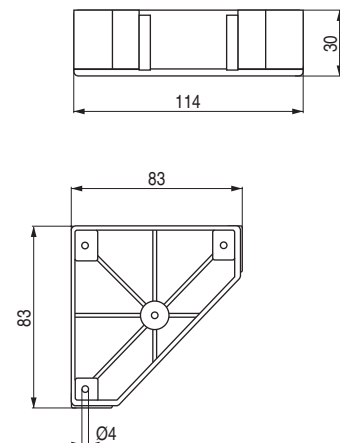
140

plástico-inox.

negro-inox. brillo

99

ESQUINERA Pata de plástico recubierta con una lámina de acero inox. brillo
83x83 H30

**CÓDIGO**

1037.5

Material

plástico-inox.

Acabado

negro-inox. brillo



336