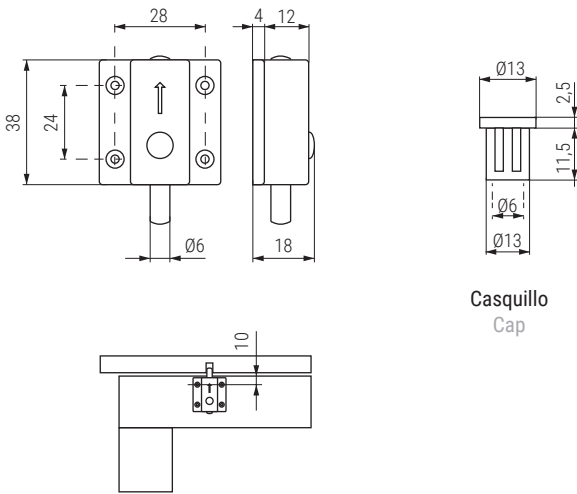


# 04 Bisagras y complementos

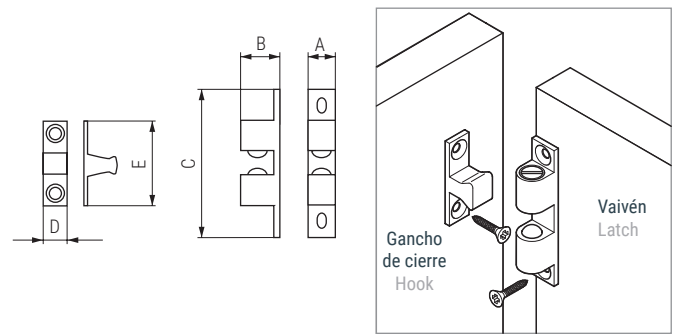
## Hinges and complements

**TAKOM** Pasador-pulsador automático  
Automatic push-pin



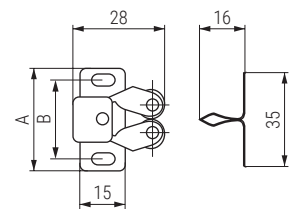
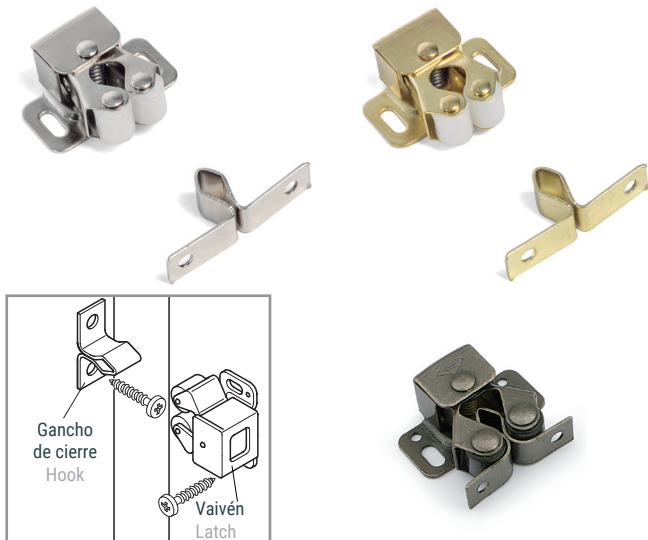
Código Code	Casquillo Cap	Material Material	Acabado Finish	
902.104	no	plastic-steel	marrón/brown	100
902.105	no	plastic-steel	gris/grey	100
902.155	si/yes	plastic-steel	marrón/gris	100

**TURBO** Golpete de latón  
Brass latch



Código Code	A	B	C	D	E	Material Material	Acabado Finish	
3520.161	8	10	43	8	25	latón/brass	níquel/nickel	50
3520.162	9	11	50	9	28	latón/brass	níquel/nickel	50
3520.163	11	13	60	10	35	latón/brass	níquel/nickel	50

**DUPLO** Golpete doble rodillo  
Latch double roll



Código Code	A	B	Material Material	Acabado Finish	
3.172	34	26	steel	cuero/leather	100
3520.251	32	24	steel	latón/brass	100
3520.252	32	24	steel	mocca	100
3520.253	32	24	steel	níquel/nickel	100

**ALK®**