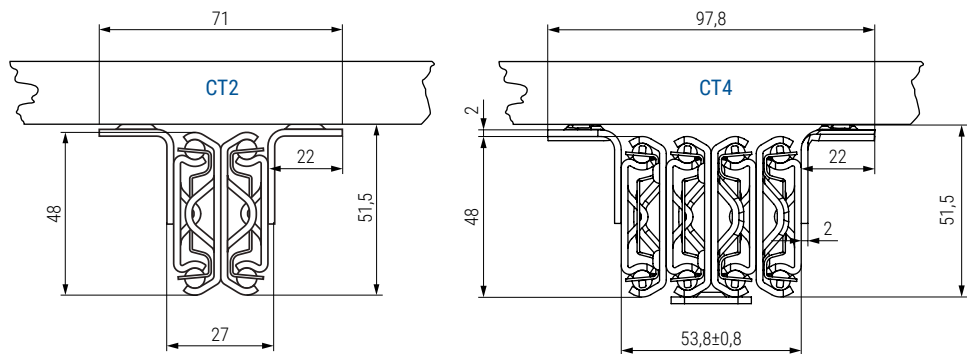
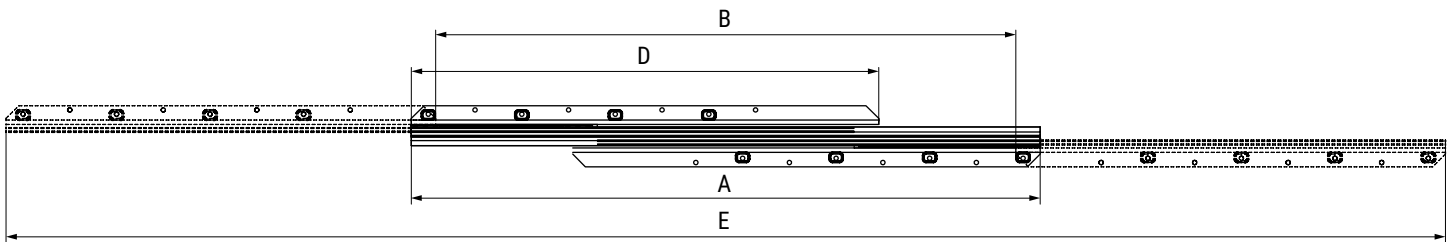
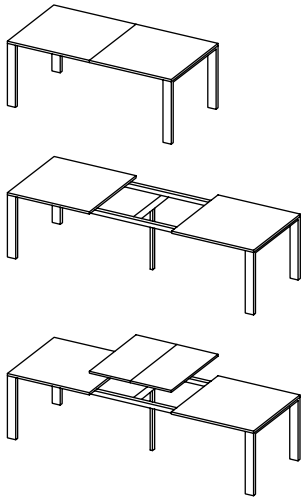



CLASSIC H47 Guía bidireccional para mesas extensibles sin bastidor Slide for extendable table without frame

PÖTTKER
Transforming furniture



Código Code	Descripción Description	A Cerrado Closed	B Ap. central Central opening	C Extensión Máx. Max. Extension	D	E	
1116.42	CT2	740	1.031	2 x 500	550	1.771	
1116.43	CT4	660	1.743	3 x 500	450	2.403	1 set
1116.313	CT4	740	2.063	4 x 500	650	2.803	

