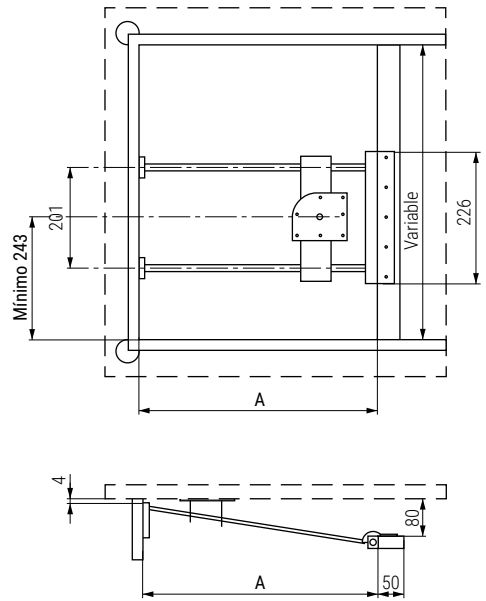


EXTEND M91 Mecanismo guiador oculto para ala de mesa Guide mechanism for hidden table extension



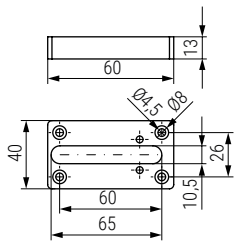
- Mínimo 650mm. de apertura.
- Minimum opening 650mm.

Código Code	A	Material Material	Acabado Finish	
50.13	482	acero/steel	zincado/zinc	50
50.29	525	acero/steel	zincado/zinc	50



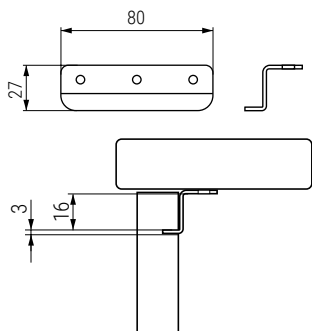
Ficha técnica
Data sheet

Pieza de repuesto Replacement part




Código Code	Material Material	Acabado Finish	
50.15	nylon	negro/black	50

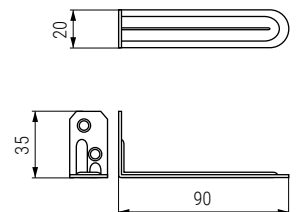
TALIA 80 Escuadra-guía para tapa de mesa Corner bracket for table top



- Hacer un canal con una fresa de 3mm.
- Drilling for lateral panel 3mm.

Código Code	Material Material	Acabado Finish	
50.8	acero/steel	zincado/zinc	500

TIMOR Escuadra soporte Supporting bracket



Código Code	Material Material	Acabado Finish	
50.10	acero/steel	galvanized	500