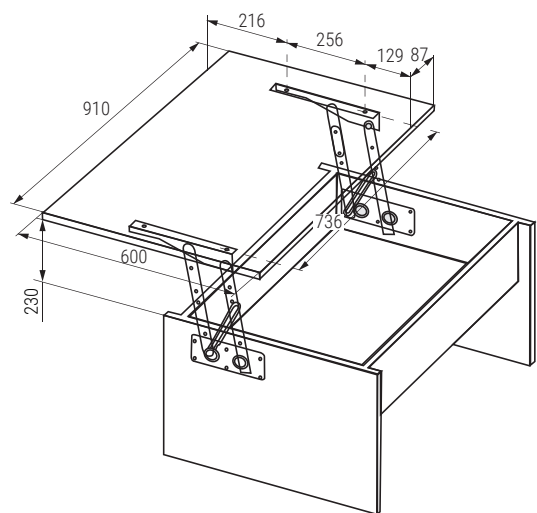
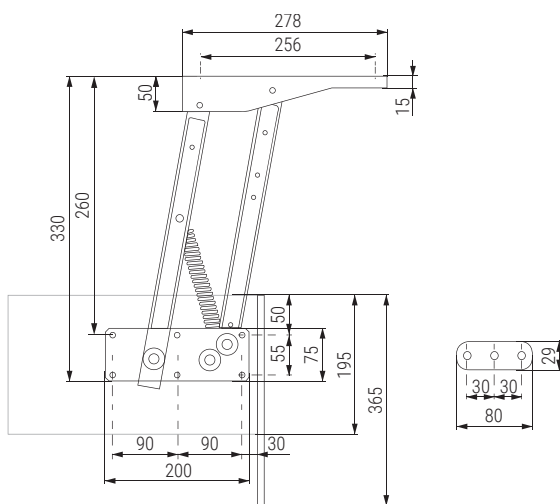


COFFEE-TABLE Mecanismo sobre elevable para mesa café H260 Lifting mechanism for coffee table H260



Código Code	Descripción Description	Material Material	Acabado Finish	sets
948.20	con muelle/with spring	acero/steel	negro/black	12 sets
948.101	con pistón/ with piston	acero/steel	negro/black	12 sets



Ficha técnica
Mounting sheet