

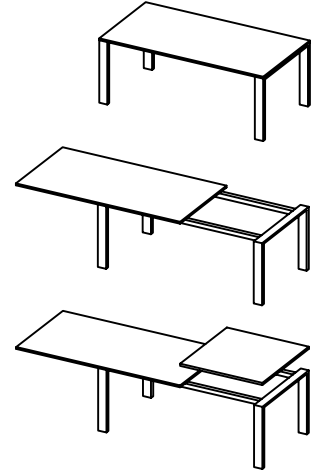
02 Guías y bastidores apertura lateral

Slide and frame lateral opening

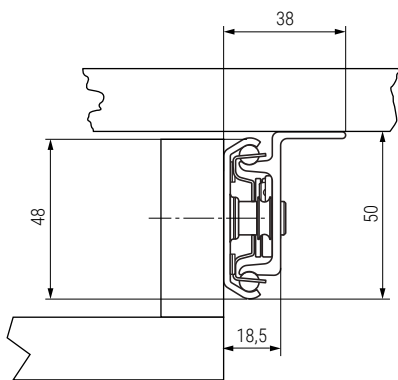
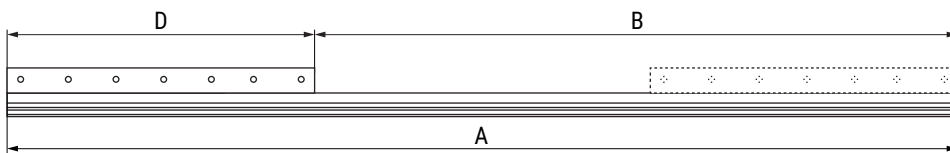
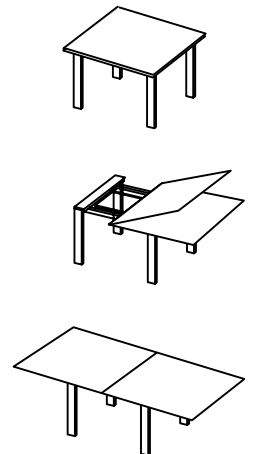
TOPSLIDE H47 Guía unidireccional para mesa extensible
Extendable slide for lateral opening table

PÖTTKER
Transforming furniture

Desplazamiento unilateral de la tapa
Table top side movement



Aplicación en una mesa de libro
Lateral opening application



Código Code	A Cerrada Closed	B Apertura lateral Side opening	D	
1116.21	1.000	642	350	
1116.22V	1.200	742	450	1 set
1116.23	1.500	1.092	400	

