

## BISAGRA KIMANO SKIN



### Características técnicas

**KIMANO SKIN** es nuestra nueva y más exclusiva bisagra para puertas de apertura hacia abajo y hacia arriba. Se define por formas muy elegantes que dan un valor añadido al mobiliario en cuanto a estética y funcionalidad

**KIMANO SKIN** viene con 3 ajustes independientes que aseguran suavemente la alineación de la puerta horizontal, vertical y lateralmente. Todos los tornillos están ocultos por tapas protectoras, que vienen en diferentes acabados.

Con los suplementos para la bisagra **KIMANO SKIN** podemos solucionar problemas de espesores adaptando estos debajo de la bisagra. Tiene una garantía de al menos 40.000 ciclos de apertura y cierre.

Requiere de un mecanizado especial por lo que es imprescindible utilizar una maquina de control numerico.

### Vídeo Montaje



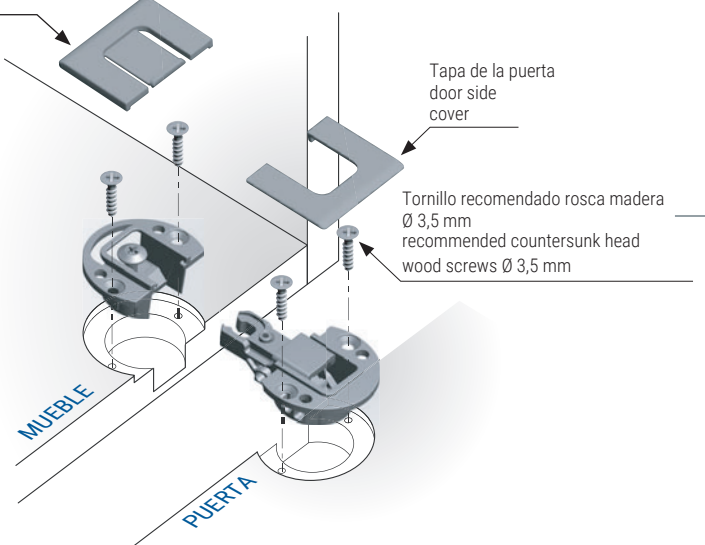
Se recomienda hacer pruebas técnicas.

### Aplicación estandar/ Standars installation

(Aplicación mostrada para un espesor mínimo de 18 mm)

(Application shown for minimum thickness 18 mm)

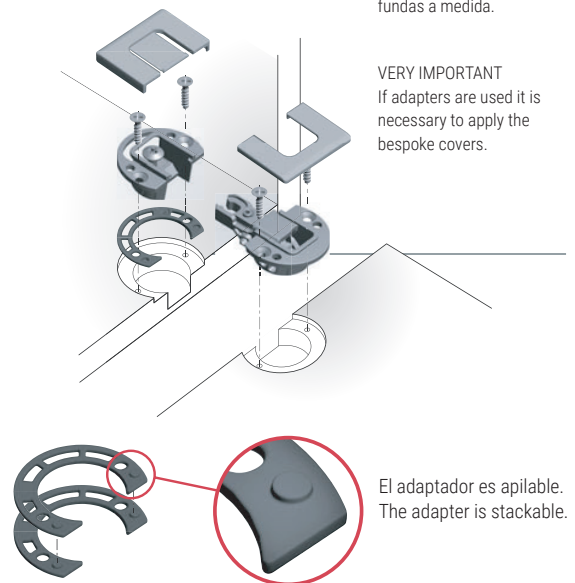
Tapa embellecedora mueble  
cabinet side  
cover



### Aplicación con adaptadores/ Installatio with adapters

**MUY IMPORTANTE**  
Si se utilizan adaptadores, es necesario para aplicar la fundas a medida.

**VERY IMPORTANT**  
If adapters are used it is necessary to apply the bespoke covers.

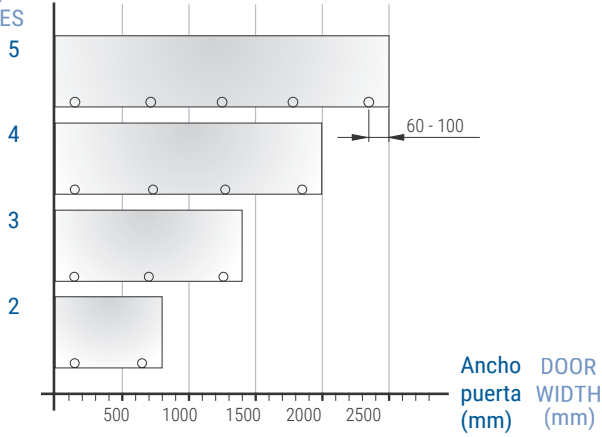


Numero de bisagras por puerta/  
Recommended number of Kimana Skin per door

Superposición con mecanizado estándar/  
Overlay with standard drilling plan

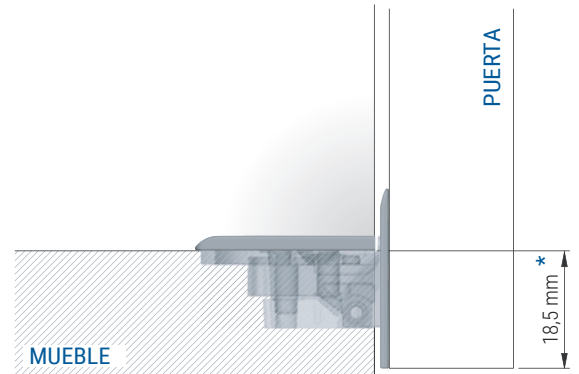
NUMERO  
DE BISAGRAS

NUMBER  
OF HINGES



Ancho puerta (mm)  
DOOR WIDTH (mm)

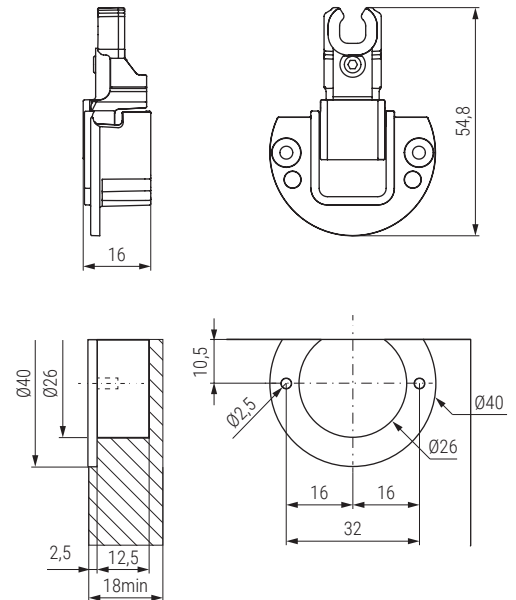
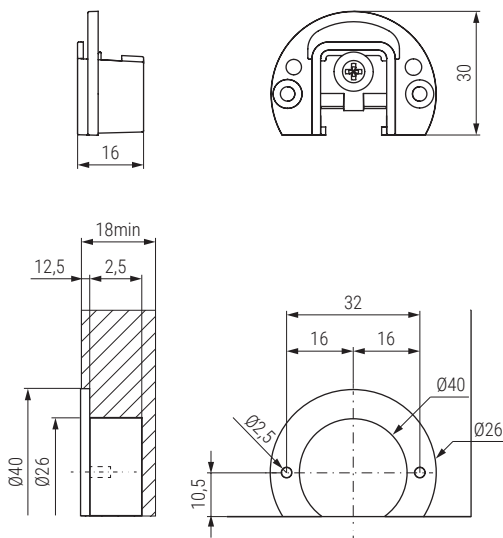
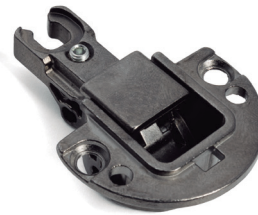
Debido a varios factores, las cantidades indicadas en la tabla son orientativas.  
Due to various factors, the quantities stated in the chart are indicative.



\* Esta dimensión se puede cambiar modificando el plano de taladrado o utilizando el espaciadores  
\* This dimension can be changed by modifying the drilling plane or by using the spacers

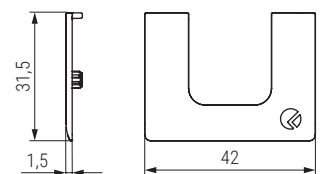
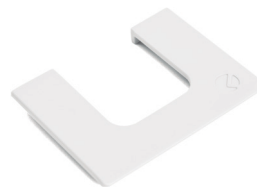
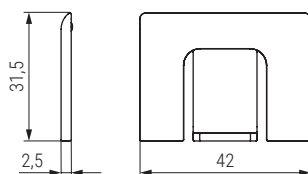
Mecanizado en mueble/ Machining in cabinet

Mecanizado en puerta/ Machining in door

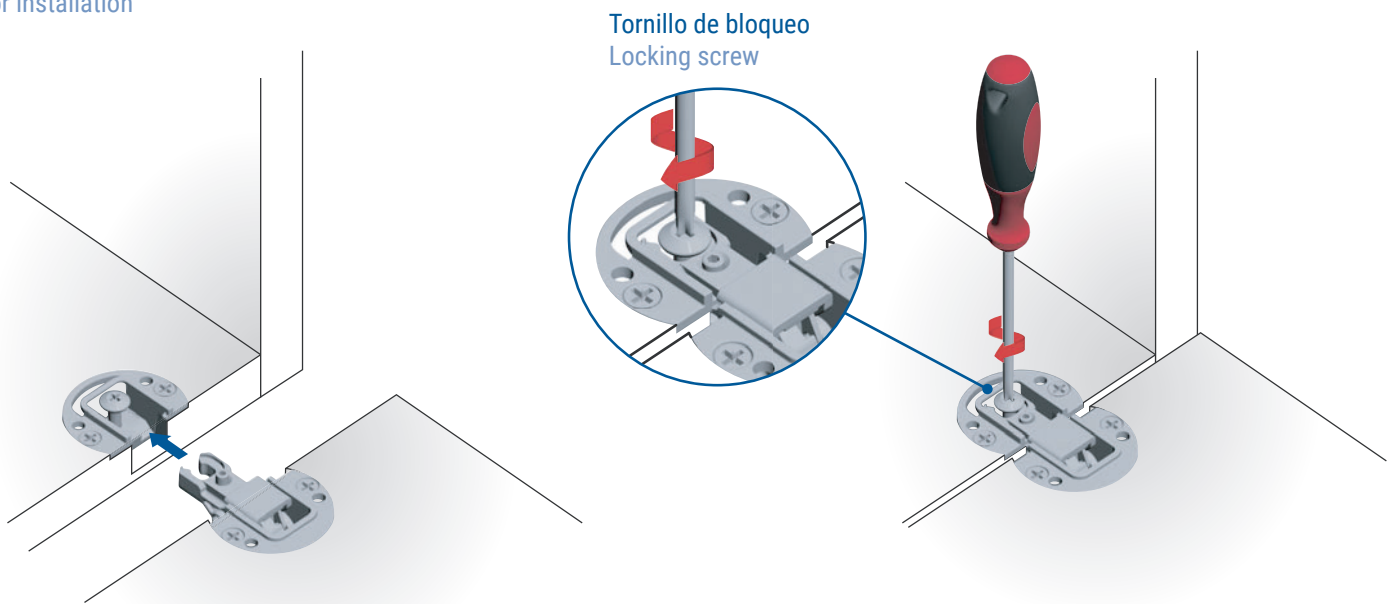


Tapa bisagra del mueble/ Cabinet side cover

Tapa bisagra de la puerta/ Door side cover



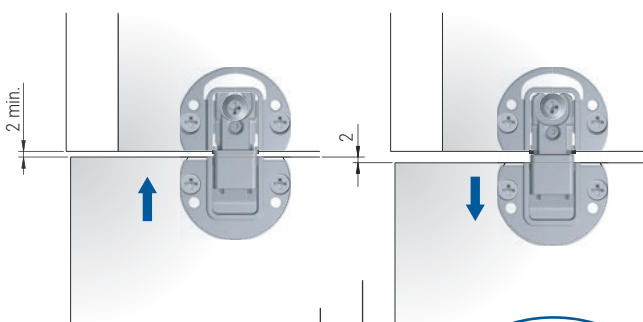
**Instalación de la puerta**  
Door installation



**REGULACION PROFUNDIDAD 0+2mm**  
IN-DEPTH ADJUSTMENT 0+2 mm



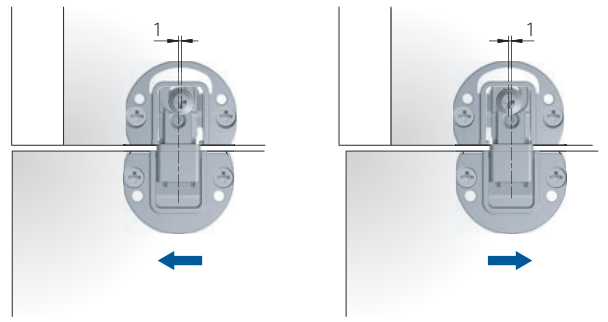
PONER ANTES EL TORNILLO DE BLOQUEO  
TO BE MADE BEFORE LOCKING SCREW OPERATION



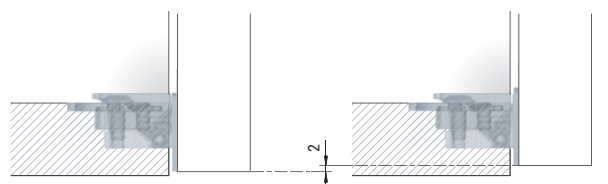
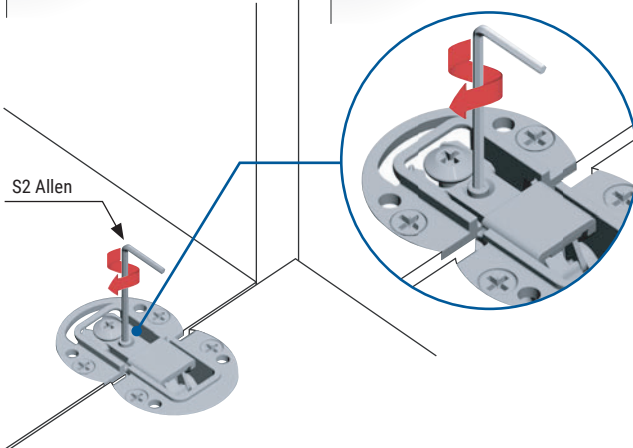
**REGULACION LATERAL 0±1mm**  
LATERAL ADJUSTMENT 0±1 mm



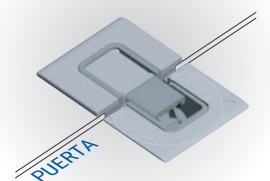
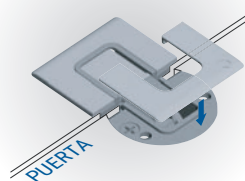
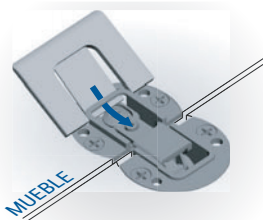
PONER ANTES EL TORNILLO DE BLOQUEO  
TO BE MADE BEFORE LOCKING SCREW OPERATION



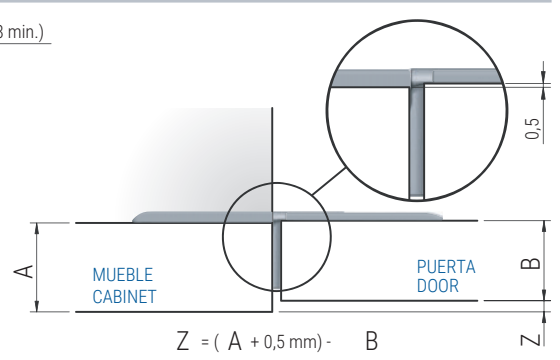
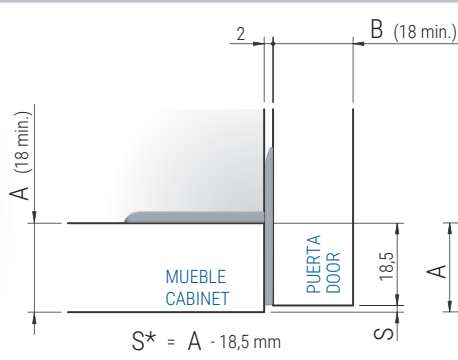
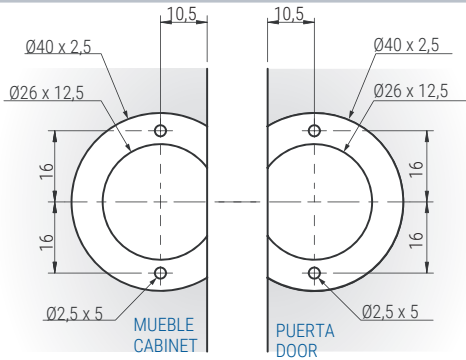
**REGULACION VERTICAL 0±1mm**  
VERTICAL ADJUSTMENT 0±1 mm



**Instalación de las tapas**  
Covers assembling



PLANOS DE MECANIZADO / DRILLING PLANS



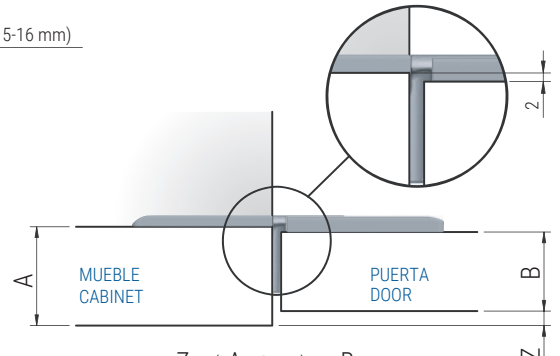
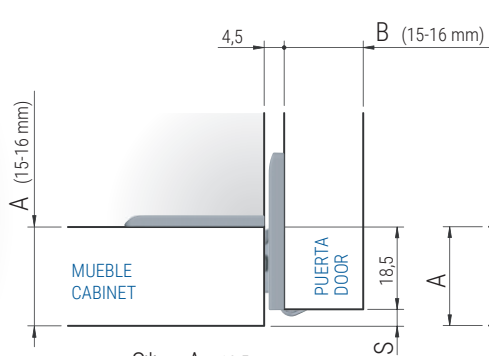
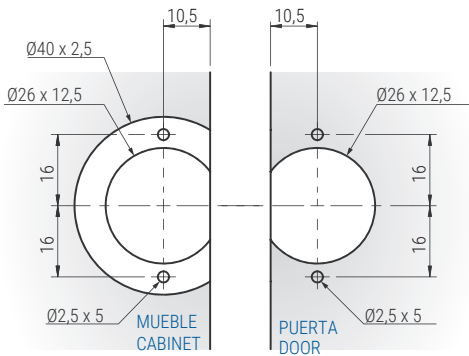
\* Usar adaptador para incrementar la medida.  
Use the adapter to increase this dimension.

$$S^* = A - 18,5 \text{ mm}$$

NOTA: si S/Z es negativa la línea de la puerta va más allá de la del panel inferior.

$$Z = (A + 0,5 \text{ mm}) - B$$

NOTE: if S/Z is negative the line of the door goes beyond that of the bottom panel.



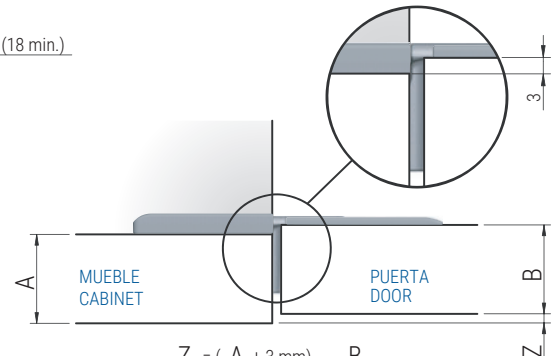
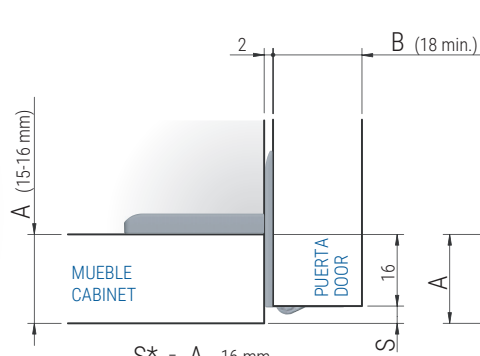
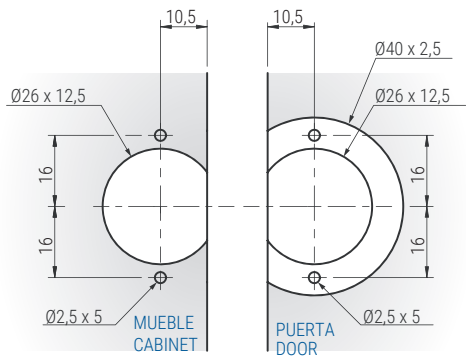
\* Usar adaptador para incrementar la medida.  
Use the adapter to increase this dimension.

$$S^* = A - 18,5 \text{ mm}$$

NOTA: si S/Z es negativa la línea de la puerta va más allá de la del panel inferior.

$$Z = (A - 2 \text{ mm}) - B$$

NOTE: if S/Z is negative the line of the door goes beyond that of the bottom panel.



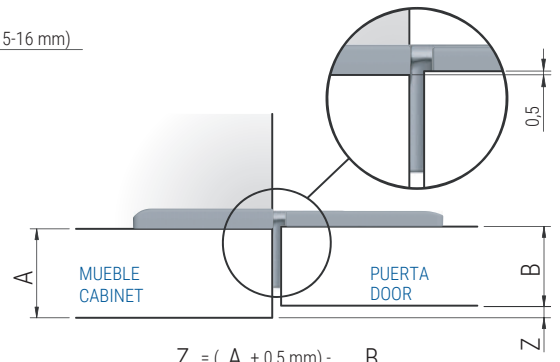
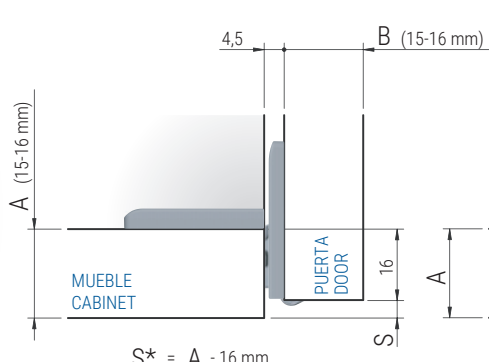
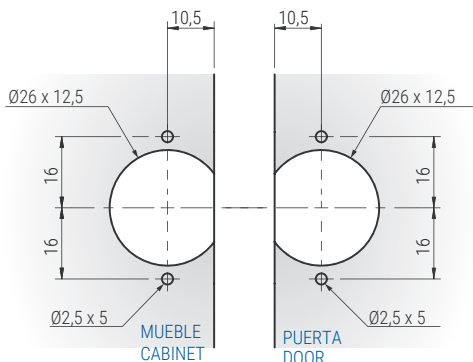
\* Usar adaptador para incrementar la medida.  
Use the adapter to increase this dimension.

$$S^* = A - 16 \text{ mm}$$

NOTA: si S/Z es negativa la línea de la puerta va más allá de la del panel inferior.

$$Z = (A + 3 \text{ mm}) - B$$

NOTE: if S/Z is negative the line of the door goes beyond that of the bottom panel.



\* Usar adaptador para incrementar la medida.  
Use the adapter to increase this dimension.

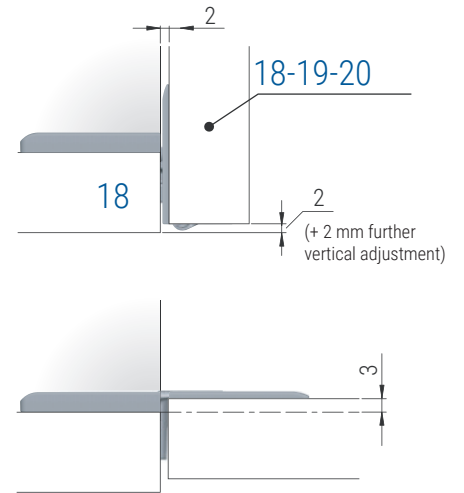
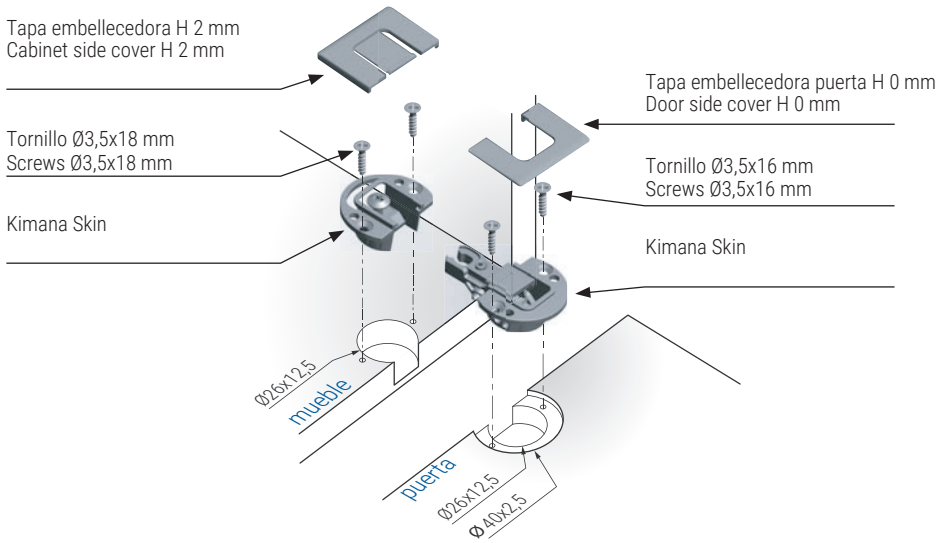
$$S^* = A - 16 \text{ mm}$$

NOTA: si S/Z es negativa la línea de la puerta va más allá de la del panel inferior.

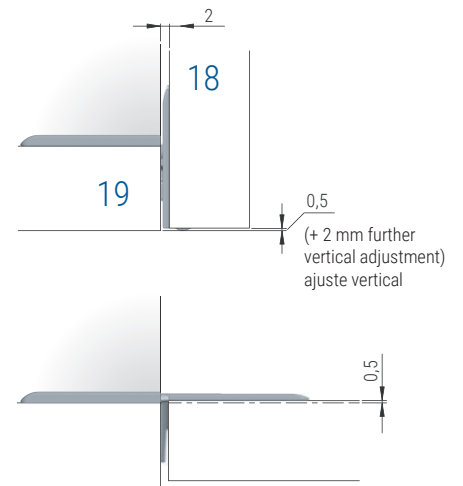
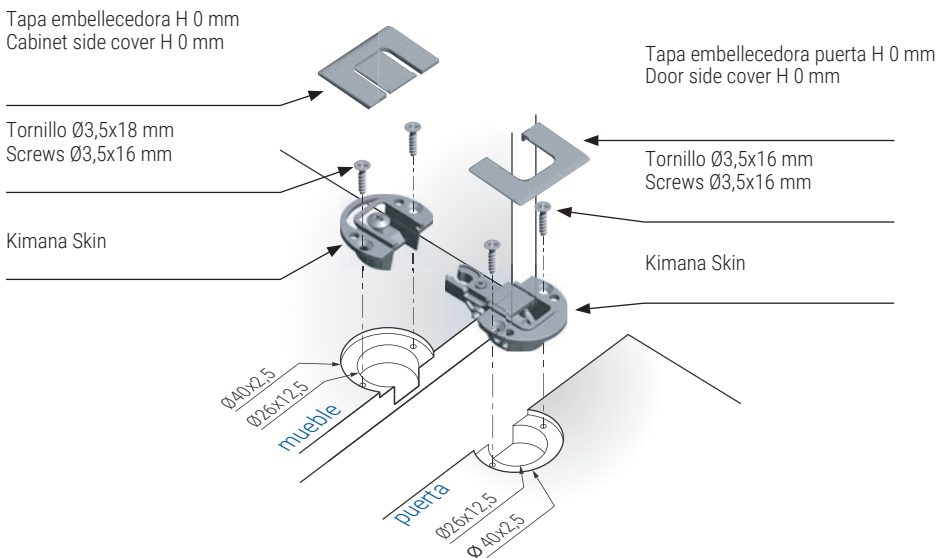
$$Z = (A + 0,5 \text{ mm}) - B$$

NOTE: if S/Z is negative the line of the door goes beyond that of the bottom panel.

MUEBLE/CABINET **18 mm** GRUESO PUERTA /THICK - DOOR **18-19-20 mm** GRUESO/THICK



MUEBLE/CABINET **19 mm** GRUESO PUERTA /THICK - DOOR **18-19-20 mm** GRUESO/THICK



MUEBLE/CABINET **20 mm** GRUESO PUERTA /THICK - DOOR **18-19-20 mm** GRUESO/THICK

