

4 3 2 1

F

F

E

E

D

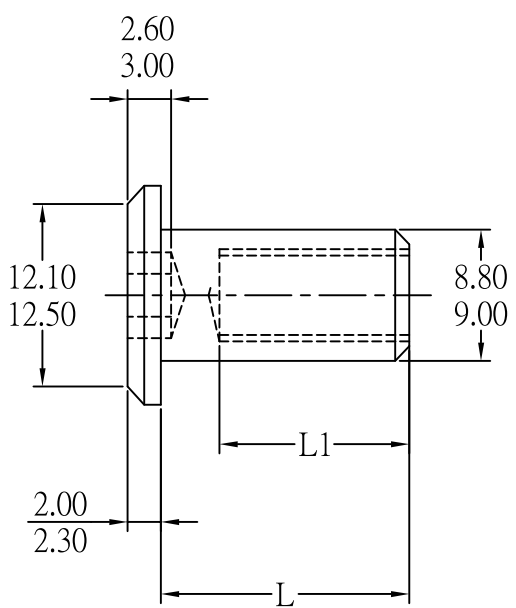
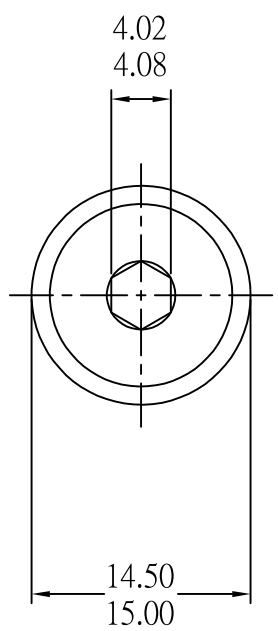
D

C

C

B

B



A

A

	NOMBRE	FIRMA	FECHA	DESCRIPCIÓN:
DIBUJ.	AG		05/01/2023	Tubo unión CEGAS
VERIF.	AG			∅9 M6
APROB.				Huella Allen 4mm.
FABR.				
CALID.				Unidades envase: 100 unidades

Verdú®

Cód. Artículo:	Acabado	Material	L1	L
9191.261	níquel	acero	7-8	12
9191.262	níquel	acero	12-13	15
9191.263	níquel	acero	14	27

A4

www.verdustore.com

ESCALA:3:1

HOJA 1 DE 1

4 3 2 1