

4 3 2 1

F

F

E

E

D

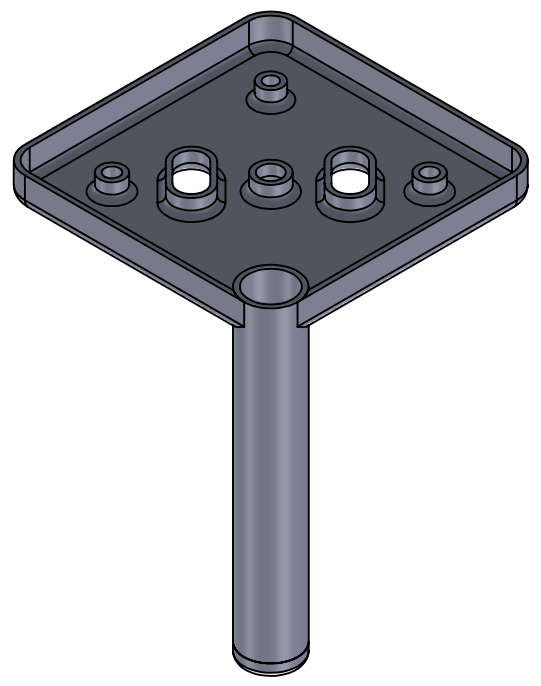
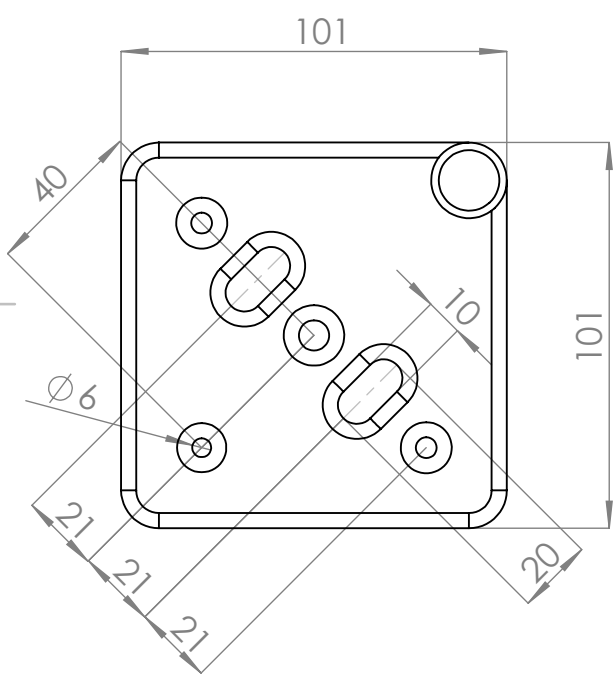
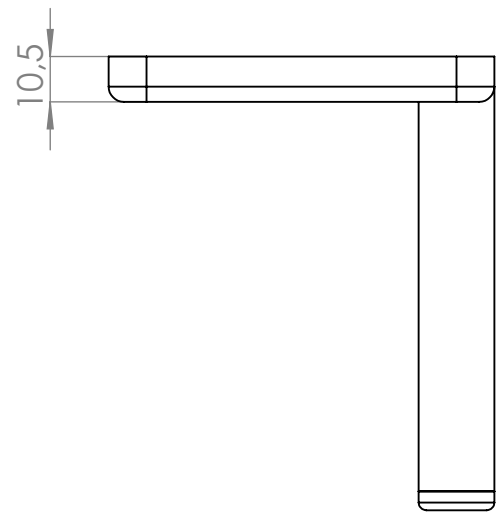
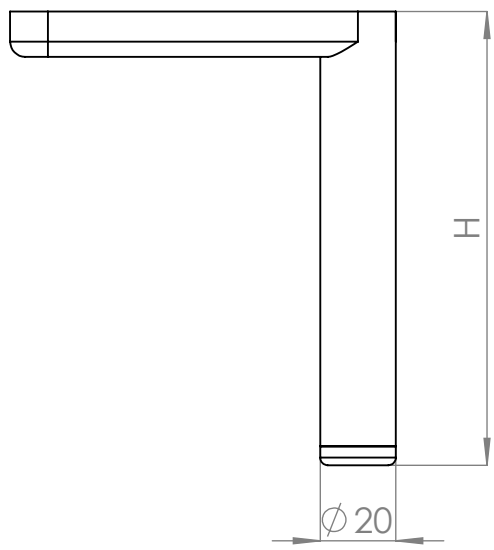
D

C

C

B

B



	NOMBRE	FIRMA	FECHA	DESCRIPCIÓN:
DIBUJ.	AG		04/01/2023	PATA H120mm
VERIF.	AG			
APROB.				
FABR.				
CALID.				Unidades envase: 1 unidad

Contigo desde 1893				
<b>Verdú</b> ®				
Código	Material	Acabado	H	Unidades embalaje
1439.421	Acero	negro	120	50
1439.422	Acero	negro	180	50
1439.423	Acero	negro	250	40
A4				
ESCALA:1:2			HOJA 1 DE 1	

[www.verdustore.com](http://www.verdustore.com)

4 3 2 1