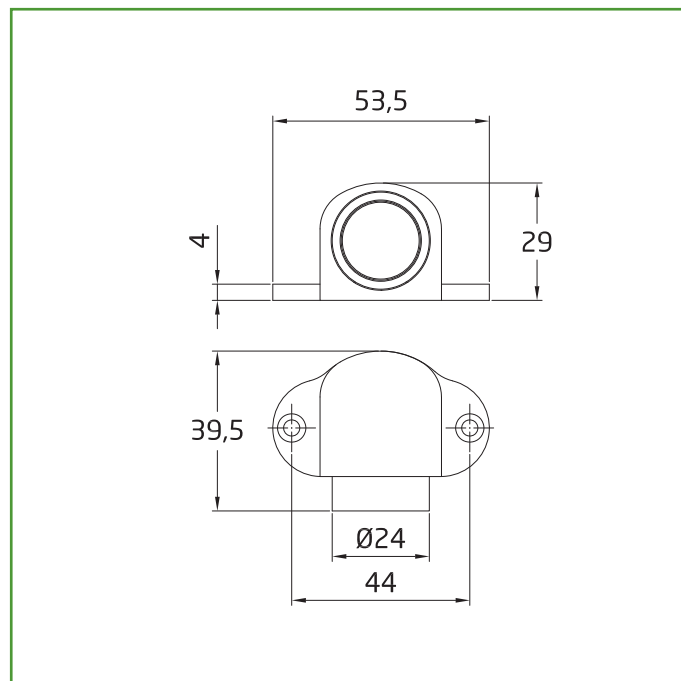


Mod. 700
TOPE

ACCESORIOS PARA PUERTA Y VENTANA


Medidas: 44 x 40 mm

Material: Zamak

Acabado: Níquel cepillado

Código: 8384

Presentación: Con EAN Individual

EAN pieza: 8413023083844

Características

Tope de retención magnético. Cuerpo fabricado de zamak de alta calidad con imán central y soporte de acero con orificio central de amarre. Retenedor magnético recomendado para puertas pesadas. Incluye accesorios de fijación.

Instrucciones de montaje / Utilidades

Con un diseño elegante y compacto conseguimos una doble función. Tope, que evita que la puerta choque contra la pared y por otro lado retenedor, evitando que se cierre gracias al soporte magnético incluido. Fácil instalación mediante el uso de tornillos y tacos incluidos.

Ecofriendly

En AMIG tenemos como objetivo ofrecer la mejor calidad en nuestros productos sin dañar el medio ambiente. Por eso, trabajamos para cumplir en todo momento con la normativa ambiental en nuestros procesos, así como implantando el Sistema Integral de Gestión (SIG) de residuos de envases y embalajes.

Conservación y limpieza

Utilizar un paño seco para la limpieza
 No usar productos abrasivos y/o corrosivos, detergentes, disolventes ni alcoholes.

Logística del producto: 

Longitud del producto (cm):	6
Ancho del producto (cm):	4
Altura del producto (cm):	3,5
Peso del producto (gr):	93

Datos packaging: 

Cantidad por envase:	10
Longitud del envase (cm):	19
Ancho del envase (cm):	8,5
Altura del envase (cm):	7,5
Peso del envase (Kg):	1,034
EAN del envase:	8413023483842

Cantidad por embalaje:	100
Longitud del embalaje (cm):	39
Ancho del embalaje (cm):	20
Altura del embalaje (cm):	20
Peso del embalaje (Kg):	11
EAN del embalaje:	8413023783843

