

Tapa cubrecazoleta para bisagras SALICE



- Cubrecazoleta de acero níquelado.
- Válido para todas las bisagras SALICE serie 100, 200, 700 y Silentia+.

| CÓDIGO | REFERENCIA | Material | Acabado |  |
|--------|------------|----------|---------|---|
| 30.120 | S2XX85H9 | acero | níquel | 3.000 |
| 30.420 | S2XX85H6 | acero | titanio | 3.000 |

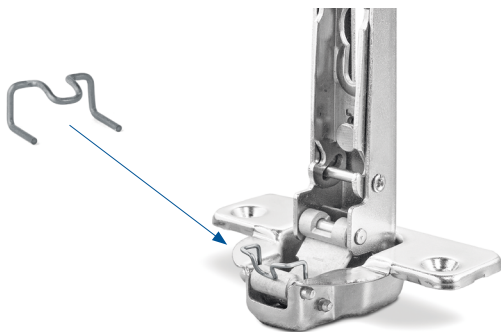
Tapa cubrebrazo para bisagras SALICE



- Cubrebrazo simétrico de acero níquelado.
- Válido para todas las bisagras SALICE serie 100, 200, 700 y B.

| CÓDIGO | REFERENCIA | Material | Acabado |  |
|--------|------------|----------|---------|---|
| 30.124 | S2BX83H9 | acero | níquel | 3.000 |
| 30.424 | S2BX83H6 | acero | titanio | 3.000 |

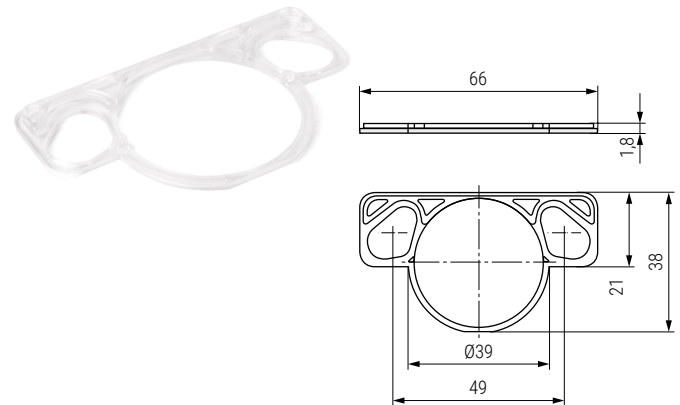
Topo de apertura para bisagras de 94° SALICE



- Limita la apertura de la bisagra a 86°.
- Válido para todas las bisagras SALICE y PUMA con apertura 94° y cazoleta de 35mm.

| CÓDIGO | REFERENCIA | Material | Acabado |  |
|--------|------------|----------|---------|---|
| 30.29 | S2A637XF | hierro | zincado | 500 |

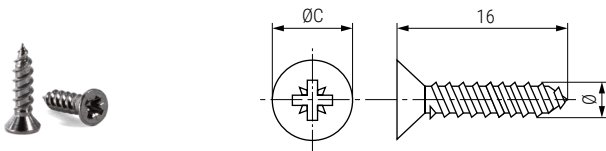
Suplemento 1,8mm. para bisagras SALICE



- Válido para reducir la profundidad de taladro en bisagras de apertura 94° y 110°.

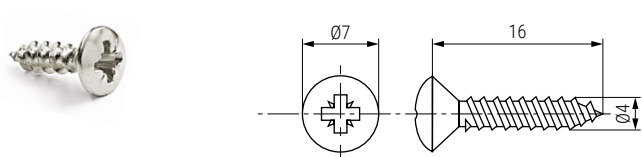
| CÓDIGO | REFERENCIA | Material | Acabado |  |
|--------|------------|----------|--------------|---|
| 30.18 | S2XX86KT | plástico | transparente | 1.200 |

Tornillo rosca madera de cabeza plana PZ



| CÓDIGO | Ø | ØC | Material | Acabado |  |
|----------|-----|----|----------|---------|---|
| 9011.183 | 3,5 | 7 | acero | zincado | 1.000 |
| 30.425 | 4 | 7 | acero | titanio | 5.000 |

Tornillo rosca madera de cabeza Gota-Sebo PZ



| CÓDIGO | Material | Acabado |  |
|----------|----------|---------|---|
| 9011.140 | acero | níquel | 1.000 |

Broca Ø35 universal para bisagras



- Broca especial de metal duro.
- Válida para cualquier bisagra del mercado con cazoleta de 35mm.

| CÓDIGO | | Material |  |
|---------|-----------|----------|---|
| Derecha | Izquierda | acero | 1 |
| 301.486 | 301.487 | | |