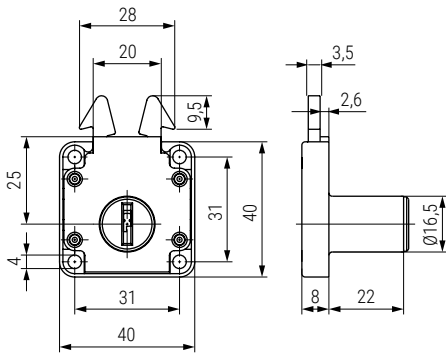
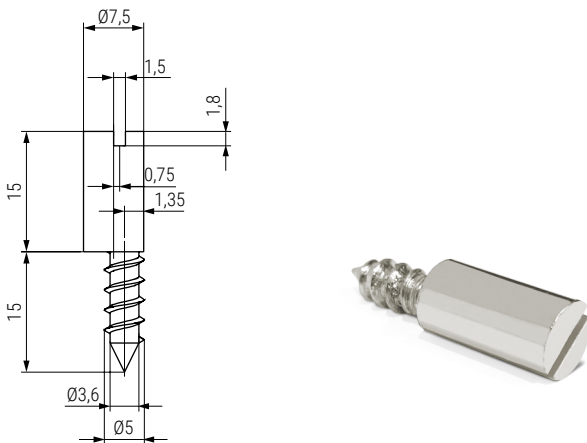


MARO Cerradura corredera



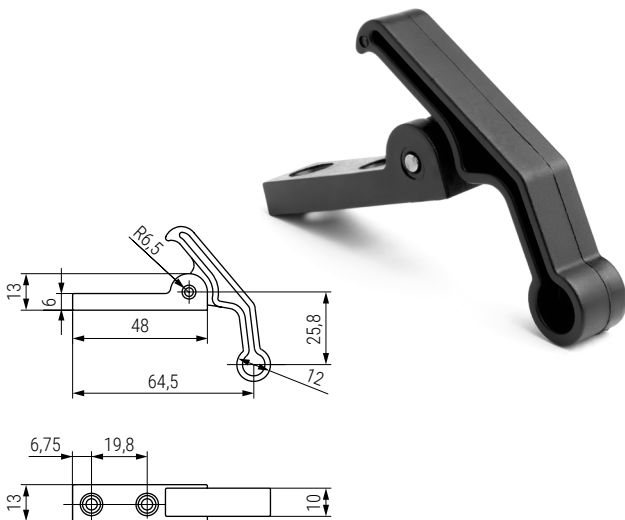
CÓDIGO	Material	Acabado	
1042.30	acero	níquel	10

MARO Bulón excéntrico



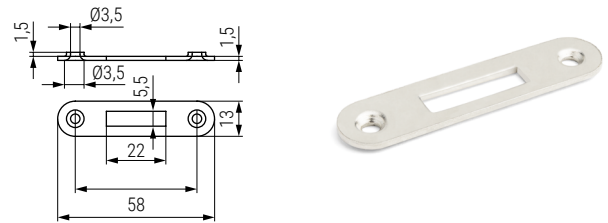
CÓDIGO	Material	Acabado	
1042.29	acero	níquel	100


MARO Golpete retención para puerta doble **ALK®**



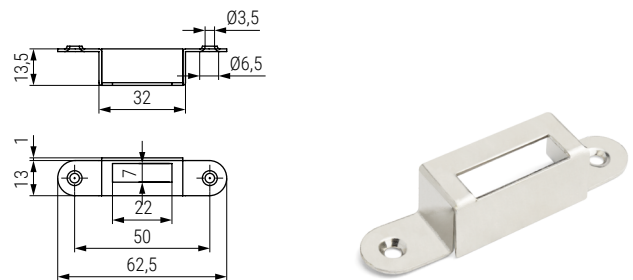
CÓDIGO	Material	Acabado	
1042.28	plástico	negro	100

MARO Cerradero plano



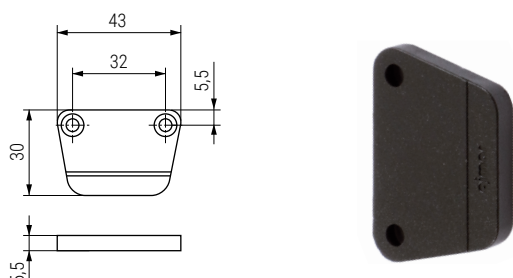
CÓDIGO	Material	Acabado	
1042.31	acero	níquel	10

MARO Cerradero caja



CÓDIGO	Material	Acabado	
1042.32	acero	níquel	10

MARO Tope para puerta de armario



CÓDIGO	Material	Acabado	
1042.24	plástico	negro	250