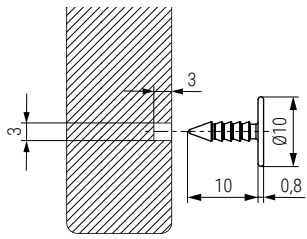


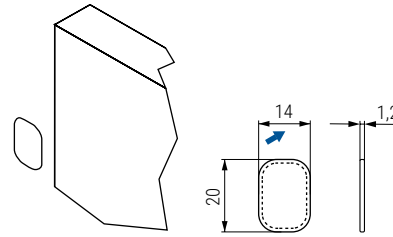
K PUSH-K LOCK Placa para imán

Con punta Ø2,8



CÓDIGO	Material	Acabado	
504.181	hierro	níquel	100

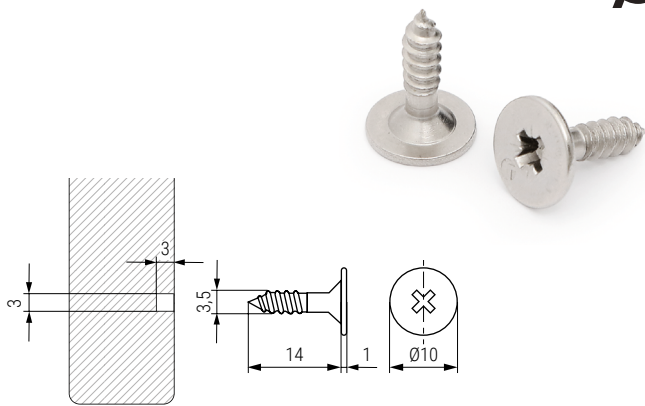
MARIT Placa para imán adhesiva



• Antes de fijar la placa a la puerta, limpiar bien la superficie.

CÓDIGO	Material	Acabado	
492.563	hierro	níquel	100

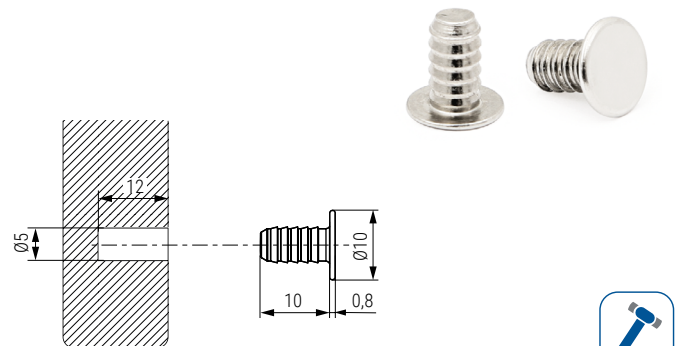
K PUSH-K LOCK Placa para imán



CÓDIGO	Material	Acabado	
504.183	hierro	níquel	100

K PUSH-K LOCK Placa para imán

Para taladro de Ø5



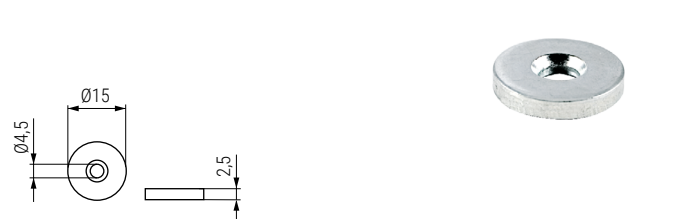
CÓDIGO	Material	Acabado	
504.182	hierro	níquel	100

PUNARAN Placa para imán con punta



CÓDIGO	Material	Acabado	
415.8	hierro	zincado	500

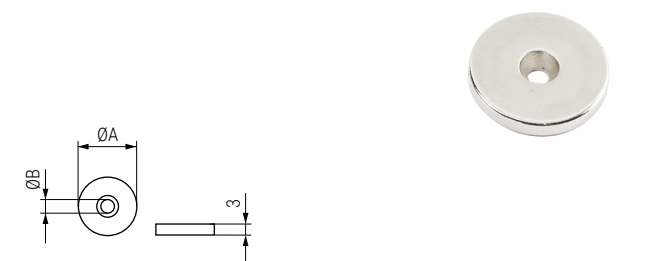
ARAN Placa para imán con taladro



• Colocar con un tornillo rosca madera Ø3,5x17mm.

CÓDIGO	Material	Acabado	
415.77	hierro	zincado	500

IMA A Imán neodimio aro



CÓDIGO	Fuerza	Ø1	Ø2	Material	Acabado	
677.12	2kg.	14	4,5	neodimio	níquel	660
677.11	3,5kg.	20	3	neodimio	níquel	300

IMA D Imán neodimio disco



CÓDIGO	Fuerza	Ø1	Ø2	Material	Acabado	
677.7	2kg.	8	5	neodimio	níquel	1.155
677.6	2,5kg.	10	5	neodimio	níquel	840
677.5	3,5kg.	12	5	neodimio	níquel	480
677.8	5,5kg.	18	5	neodimio	níquel	240
677.9	10kg.	22	10	neodimio	níquel	64