

KIMANA Bisagra regulable para puertas abatibles
Para embutir



La bisagra está dotada de un movimiento único y exclusivo que permite abrir las puertas del mueble incluso cuando la parte inferior reposa sobre otro panel o cuando la parte superior está coronada por un panel decorativo.

Es un diseño minimalista y elegante que contribuye a hacer de no solo una bisagra funcional sino también un producto único en su género. Los tornillos de fijación se introducen perpendicularmente, por lo que está adecuada para un perfecto posicionamiento, así como para los perfiles de aluminio.

Con los suplementos para la bisagra podemos solucionar problemas de espesores adaptando estos debajo de la bisagra.

Aconsejamos hacer pruebas técnicas.

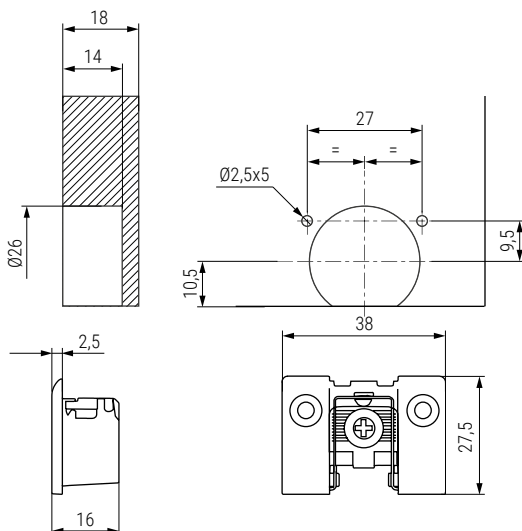


Video

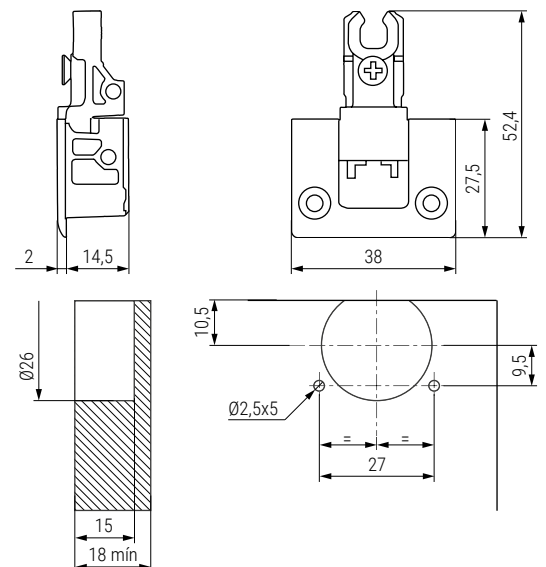


Ficha técnica

Mecanizado en mueble

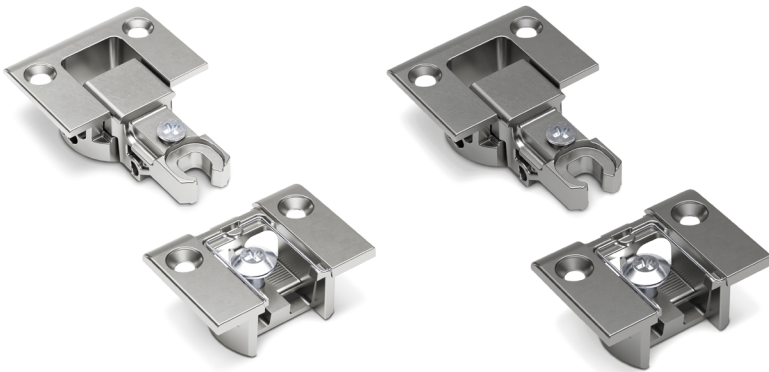


Mecanizado en puerta




Bisagra regulable Regulación lateral, vertical y horizontal

Suplementos para bisagra según espesor de mueble



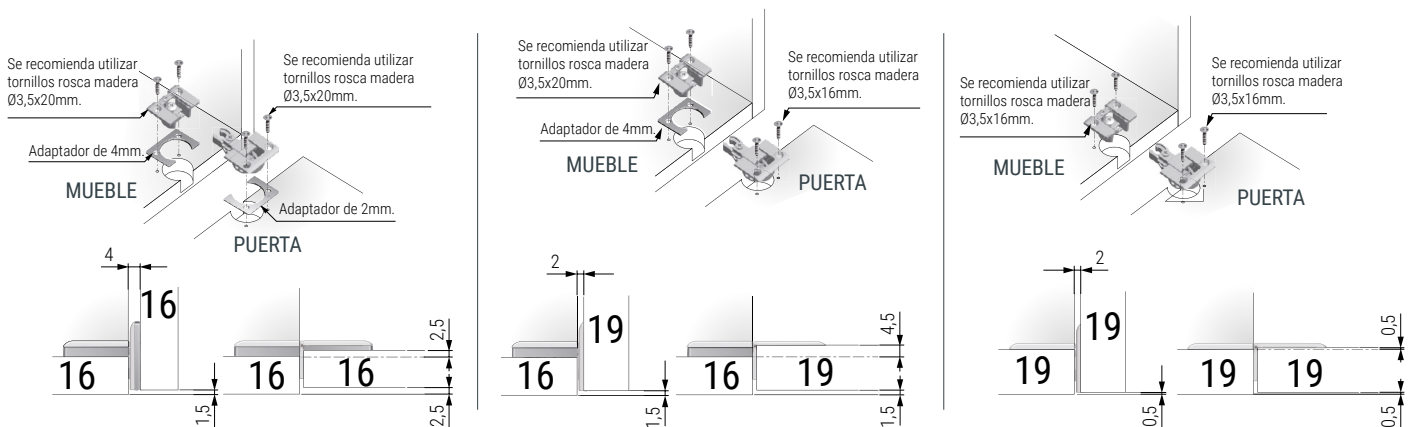
- La bisagra KIMANA se compone de dos piezas y una tapa embellecedora.
- Para otros acabados, consultar.

- Elegir el suplemento adecuado según el espesor del mueble y la puerta, ver ejemplos de colocación. Para espesores del mueble y puerta de 19mm. no necesita suplemento.

CÓDIGO	Material	Acabado	
504.271	zamak	níquel	100
504.171	zamak	grafito	100

CÓDIGO	A	Material	Acabado	
504.272	2mm.	zamak	níquel	100
504.273	4mm.	zamak	níquel	100
504.172	2mm.	zamak	grafito	100

Ejemplos de colocación de la bisagra KIMANA con suplementos según diferentes tipos de espesores de muebles y puertas.



Para espesores de muebles y puertas de 19mm. no precisa suplementos.

