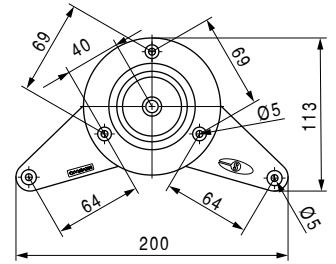


# 05 Patas y accesorios Legs and accessories

## NEIVA Pata de mesa regulable Ø60 y Ø80 Adjustable round table leg Ø60 - Ø80



Regulable  
Máx. 22mm.  
Adjustment  
Max. 22mm.



Soporte en zamak  
Zinc alloy support

• Se sirven en embalajes de 1 juego = 4 patas/One set = 4 legs.

Código Code	Altura Height	Ø	Material Material	Acabado Finish	
293.31	710	60	acero/steel	chromo/ chrome	1 set
293.32	710	60	acero/steel	blanco/white	1 set
293.33	710	60	acero/steel	negro/black	1 set
293.34	710	60	acero/steel	inox./stainless	1 set
293.35	710	60	acero/steel	gris R9006/grey	1 set

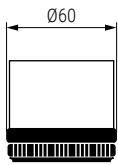
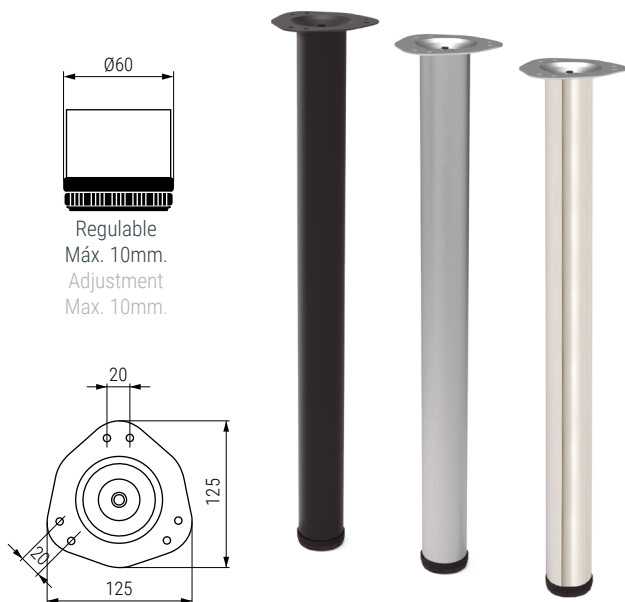
• Se sirven por unidad/One set = 1 leg.

Código Code	Altura Height	Ø	Material Material	Acabado Finish	
293.41	870	60	acero/steel	chromo/ chrome	1
293.44	870	60	acero/steel	inox./stainless	1
293.45	870	60	acero/steel	gris R9006/grey	1

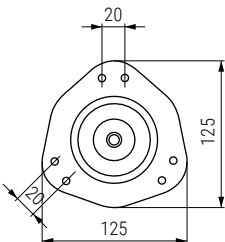
• Se sirven por unidad/One set = 1 leg.

Código Code	Altura Height	Ø	Material Material	Acabado Finish	
293.51	870	80	acero/steel	chromo/ chrome	1
293.54	870	80	acero/steel	inox./stainless	1
293.55	870	80	acero/steel	gris R9006/grey	1

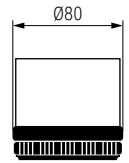
## VIGO 60 Pata de mesa regulable Ø60 H710 Adjustable round table leg Ø60 H710



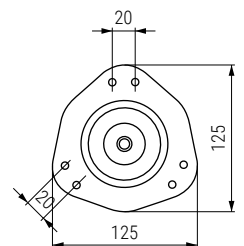
Regulable  
Máx. 10mm.  
Adjustment  
Max. 10mm.



## VIGO 80 Pata de mesa regulable Ø80 H810 Adjustable round table leg Ø80 H810



Regulable  
Máx. 10mm.  
Adjustment  
Max. 10mm.



### ACTUALIZADO EL DÍA 03/06/2024

•Pata estática (para mesas sin movimiento)/ Static leg (for tables without movement).  
•Se sirven en embalajes de 1 juego = 4 patas/One set = 4 legs.

Código Code	Altura Height	Ø	Material Material	Acabado Finish	
3535.1	710	60	acero/steel	blanco/white	1 set
3535.2	710	60	acero/steel	negro/black	1 set
3535.3	710	60	acero/steel	gris/grey	1 set
3535.4	710	60	acero/steel	chromo/ chrome	1 set
3535.6	710	60	acero/steel	níquel sat./ nickel	1 set

### ACTUALIZADO EL DÍA 03/06/2024

•Pata estática (para mesas sin movimiento)/ Static leg (for tables without movement).  
• Se sirven en embalajes de 1 juego = 4 patas/One set = 4 legs.

Código Code	Altura Height	Ø	Material Material	Acabado Finish	
3535.11	810	80	acero/steel	blanco/white	1 set
3535.14	810	80	acero/steel	chromo/ chrome	1 set
3535.16	810	80	acero/steel	níquel sat./ nickel	1 set