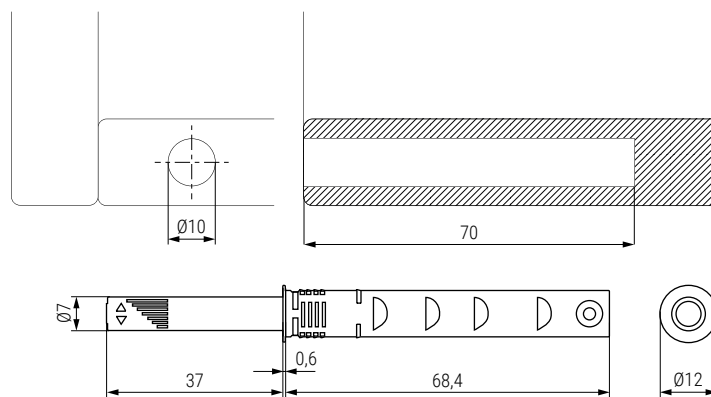
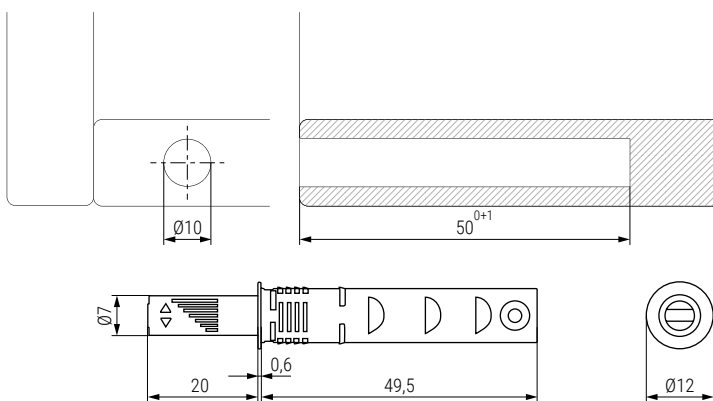
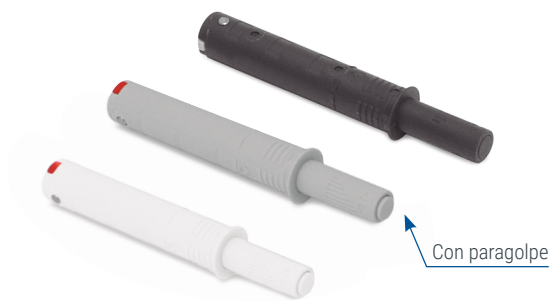


K PUSH TECH 20 Pulsador regulable apertura sin tirador Para embutir

K PUSH TECH 37 Pulsador regulable apertura sin tirador Para embutir



- Recomendable para módulos de puerta única.
- Versión **Strong** (extrafuerte) indicada especialmente para puertas de mayor tamaño.

CÓDIGO		Descripción	Material	Acabado	📦
Estándar	Strong				
504.301	504.501	magnético	plástico	gris	100
504.303	504.503	paragolpe	plástico	gris	100
504.302	504.502	magnético	plástico	antracita	100
504.304	504.504	paragolpe	plástico	antracita	100
	504.506	magnético	plástico	blanco	100
	504.507	paragolpe	plástico	blanco	100



- Recomendable para módulos de puerta única.
- Versión **Strong** (extrafuerte) indicada especialmente para puertas de mayor tamaño.

CÓDIGO		Descripción	Material	Acabado	📦
Estándar	Strong				
504.311	504.511	magnético	plástico	gris	100
504.313	504.513	paragolpe	plástico	gris	100
504.312	504.512	magnético	plástico	antracita	100
504.314	504.514	paragolpe	plástico	antracita	100
	504.508	magnético	plástico	blanco	100
	504.509	paragolpe	plástico	blanco	100

Información y Complementos recomendados



Cód. 504.181



Cód. 492.563



Cód. 504.1001 Plantillas para taladro
Cód. 504.1006



Util de montaje
Cód. 504.319



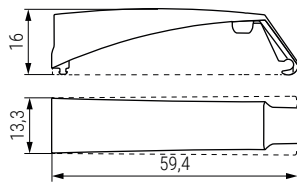
Ficha técnica

Adaptadores de solapar para K PUSH TECH 20 Para versión media L20mm

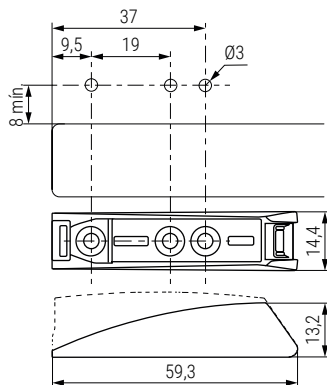
Adaptadores de solapar para K PUSH TECH 37 Para versión larga L37mm



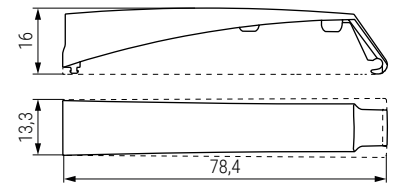
Tapa superior



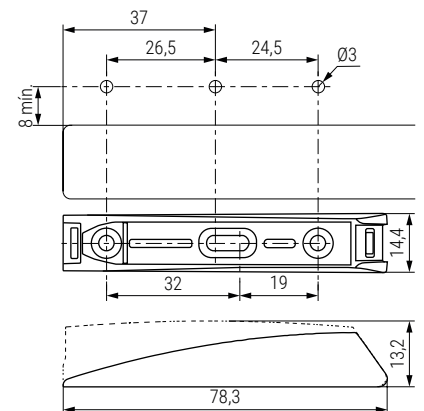
Base inferior



Tapa superior



Base inferior



CÓDIGO			Descripción	Material	
Gris	Antracita	Blanco			
504.305	504.306	504.307	base inferior + tapa superior	plástico	100 juegos

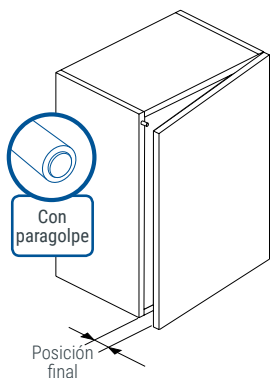
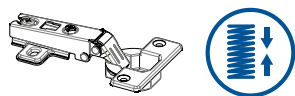
CÓDIGO			Descripción	Material	
Gris	Antracita	Blanco			
504.315	504.316	504.317	base inferior + tapa superior	plástico	100 juegos

1 Bisagras y sistemas de apertura

Hinges and opening systems

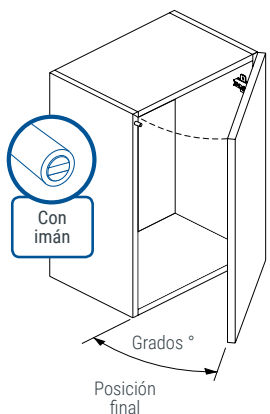
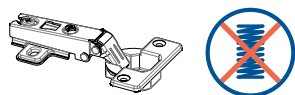
K PUSH TECH Paragolpe

Aplicación con bisagras estándar



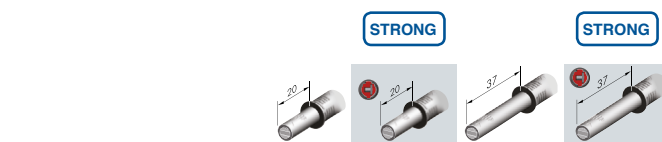
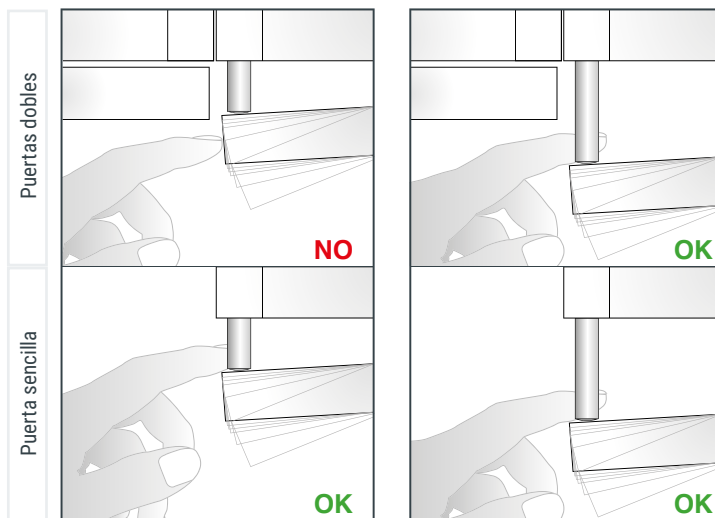
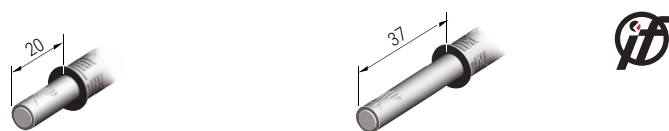
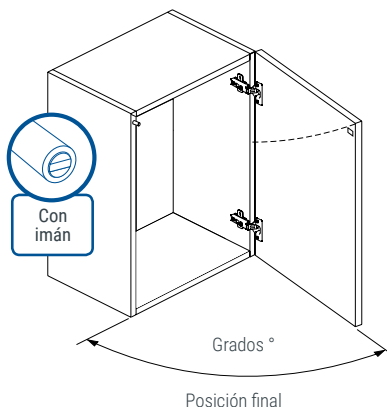
K PUSH TECH Magnético

Aplicación con bisagras estándar sin sistema push



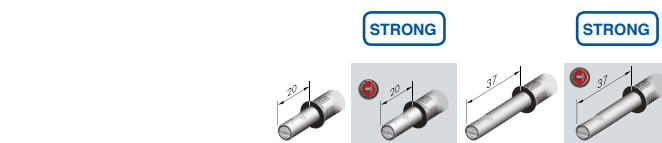
K PUSH TECH Magnético

Aplicación con bisagras estándar con sistema push



Dimensiones de la puerta	Rango de peso	Indicativo en grados ° de la posición final de la puerta			
		±37°	±40°	±55°	±70°
Tamaño de puerta pequeña	2-5 Kg	±37°	±40°	±55°	±70°
Tamaño de puerta mediano	5-8 Kg	±30°	±35°	±45°	±50°
Tamaño de puerta grande	15-18 Kg	±28°	±30°	±40°	±45°
Tamaño de puerta maxi	30-35 Kg	±20°	±25°	±30°	±35°

Tamaño de puerta pequeño y mediano probado con 2 bisagras. Puertas de tamaño grande y maxi probadas con 5 bisagras. Tenga en cuenta que los resultados de las pruebas son indicativos. La posición de la puerta final puede variar según la marca de la bisagra.



Dimensiones de la puerta	Rango de peso	Indicativo en grados ° de la posición final de la puerta			
		±90°	±95°	Over ±95°	Over ±95°
Tamaño de puerta pequeña	2-5 Kg	±90°	±95°	Over ±95°	Over ±95°
Tamaño de puerta mediano	5-8 Kg	±85°	±90°	Over ±95°	Over ±95°
Tamaño de puerta grande	15-18 Kg	±50°	±60°	±70°	±80°
Tamaño de puerta maxi	30-35 Kg	±35°	±40°	±50°	±60°

Tamaño de puerta pequeño y mediano probado con 2 bisagras. Puertas de tamaño grande y maxi probadas con 5 bisagras. Tenga en cuenta que los resultados de las pruebas son indicativos. La posición de la puerta final puede variar según la marca de la bisagra.