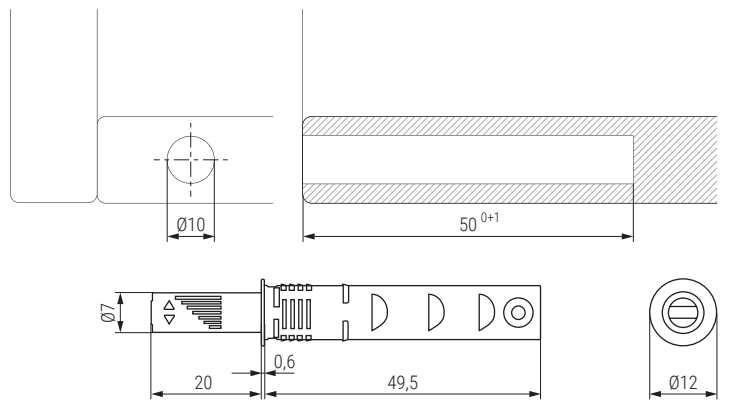


K PUSH TECH 20 Pulsador regulable para apertura de puertas sin tirador. Para embutir

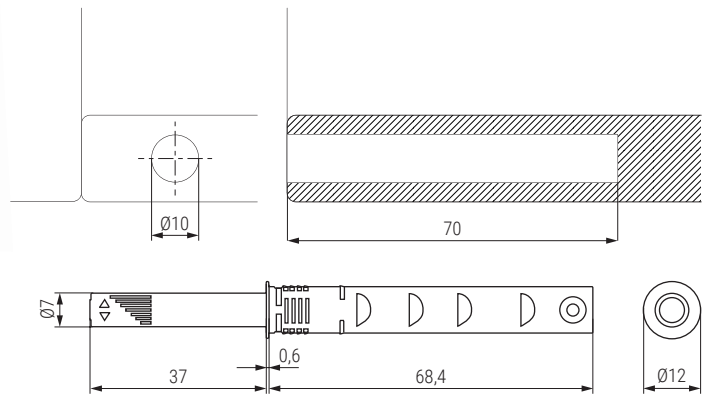


- Recomendable para módulos de puerta única.
- Versión **Strong** (extrafuerte) indicada especialmente para puertas de mayor tamaño.

### CÓDIGO

Estándar	Strong	Descripción	Material	Acabado	
504.301	504.501	magnético	plástico	gris	100
504.303	504.503	paragolpe	plástico	gris	100
504.302	504.502	magnético	plástico	antracita	100
504.304	504.504	paragolpe	plástico	antracita	100
	504.506	magnético	plástico	blanco	100
	504.507	paragolpe	plástico	blanco	100

K PUSH TECH 37 Pulsador regulable para apertura de puertas sin tirador



- Recomendable para módulos de puerta única.
- Versión **Strong** (extrafuerte) indicada especialmente para puertas de mayor tamaño.

### CÓDIGO

Estándar	Strong	Descripción	Material	Acabado	
504.311	504.511	magnético	plástico	gris	100
504.313	504.513	paragolpe	plástico	gris	100
504.312	504.512	magnético	plástico	antracita	100
504.314	504.514	paragolpe	plástico	antracita	100
	504.508	magnético	plástico	blanco	100
	504.509	paragolpe	plástico	blanco	100

#### Información y Complementos recomendados



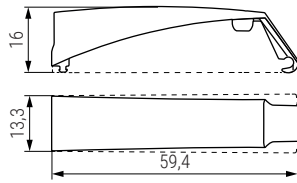
Util de montaje  
Cod.504.319



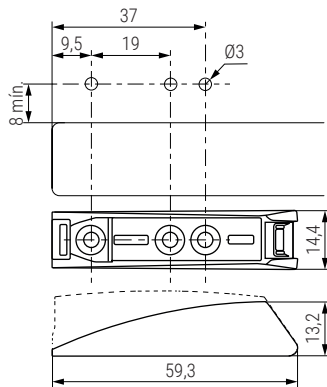
Ficha técnica

Adaptadores de sobreponer para K PUSH TECH 20  
Para versión media L20mm.

Tapa superior



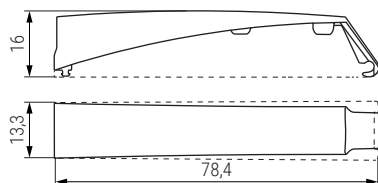
Base inferior



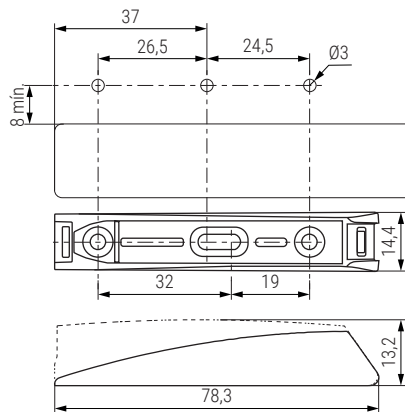
CÓDIGO			Descripción	Material	
Gris	Antracita	Blanco			
504.305	504.306	504.307	base inferior + tapa superior	plástico	100 juegos

Adaptadores de sobreponer para K PUSH TECH 37  
Para versión larga L37mm.

Tapa superior



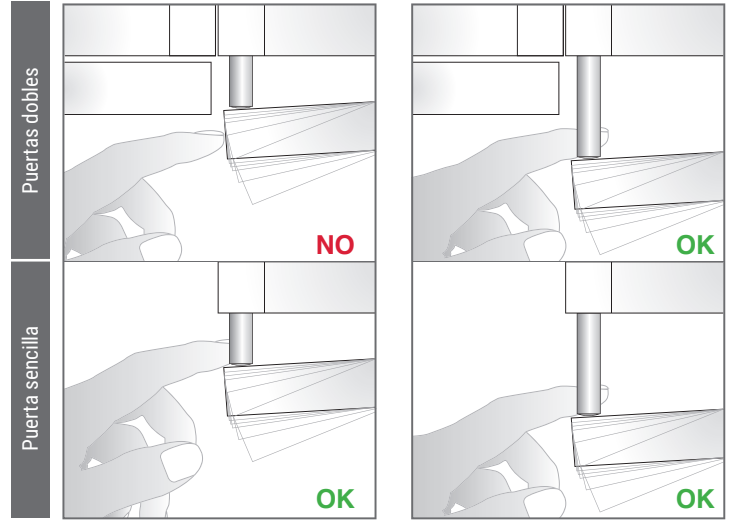
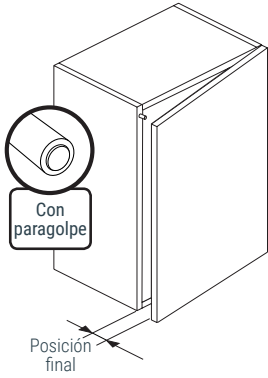
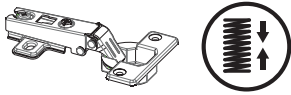
Base inferior



CÓDIGO			Descripción	Material	
Gris	Antracita	Blanco			
504.315	504.316	504.317	base inferior + tapa superior	plástico	100 juegos

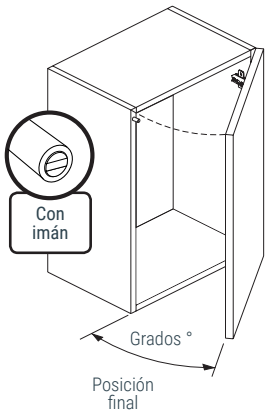
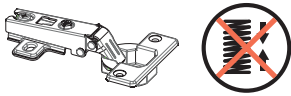
#### K PUSH TECH Paragolpe

Aplicación con bisagras estándar



#### K PUSH TECH Magnético

Aplicación con bisagras estándar sin sistema push

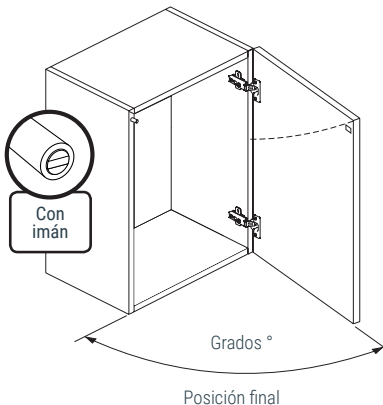
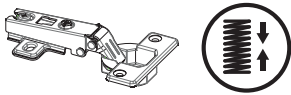


Dimensiones de la puerta	Rango de peso	Indicativo en grados ° de la posición final de la puerta			
		±37°	±40°	±55°	±70°
Tamaño de puerta pequeña		±37°	±40°	±55°	±70°
Tamaño de puerta mediano	5 - 8kg.	±30°	±35°	±45°	±50°
Tamaño de puerta grande	15 - 18kg.	±28°	±30°	±40°	±45°
Tamaño de puerta maxi	30 - 35kg.	±20°	±25°	±30°	±35°

Tamaño de puerta pequeño y mediano probado con 2 bisagras. Puertas de tamaño grande y maxi probadas con 5 bisagras. Tenga en cuenta que los resultados de las pruebas son indicativos. La posición de la puerta final puede variar según la marca de la bisagra.

#### K PUSH TECH Magnético

Aplicación con bisagras estándar con sistema push



Dimensiones de la puerta	Rango de peso	Indicativo en grados ° de la posición final de la puerta			
		±90°	±95°	Over 95°	Over 95°
Tamaño de puerta pequeña	2 - 5kg.	±90°	±95°	Over 95°	Over 95°
Tamaño de puerta mediano	5 - 8kg.	±85°	±90°	Over 95°	Over 95°
Tamaño de puerta grande	15 - 18kg.	±50°	±60°	±70°	±80°
Tamaño de puerta maxi	30 - 35kg.	±35°	±40°	±50°	±60°

Tamaño de puerta pequeño y mediano probado con 2 bisagras. Puertas de tamaño grande y maxi probadas con 5 bisagras. Tenga en cuenta que los resultados de las pruebas son indicativos. La posición de la puerta final puede variar según la marca de la bisagra.