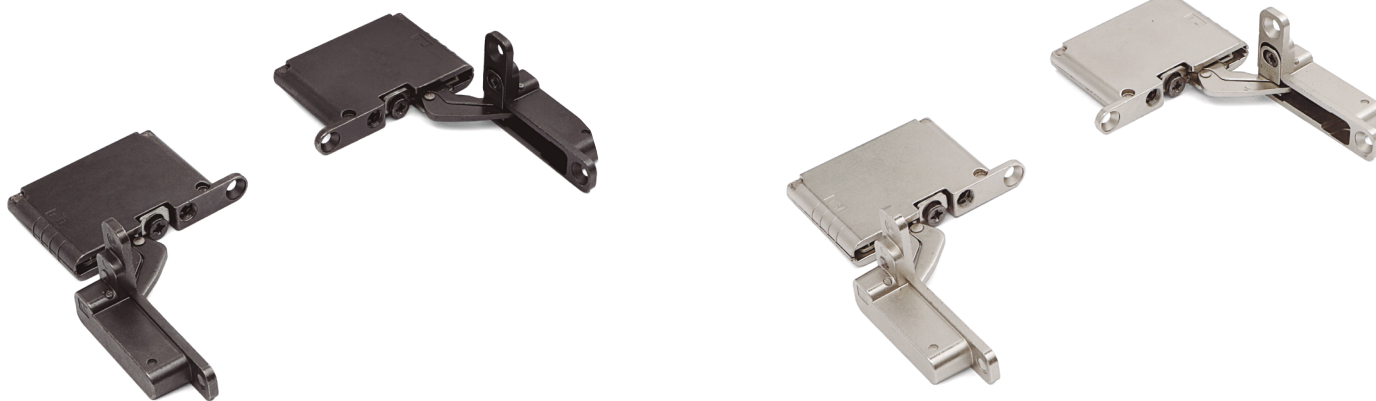


# 1 Bisagras y sistemas de apertura

## Hinges and opening systems

**AIR** Sistema de bisagras con cierre amortiguado o con push  
Para puertas de madera y con marco de aluminio

**SALICE**



El sistema de bisagras **AIR** es un nuevo concepto revolucionario e innovador para la apertura de puertas de muebles. **AIR** se caracteriza por sus formas compactas y reducidas, al servicio de la perfecta funcionalidad del mueble.

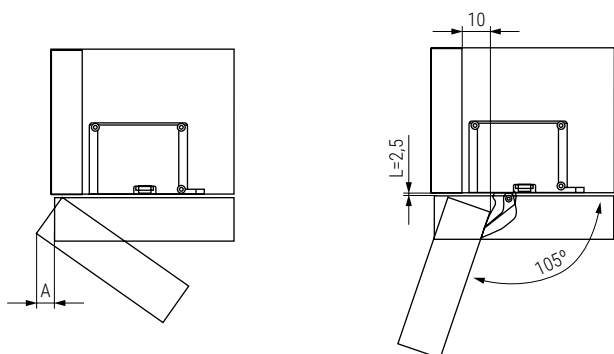
La bisagra permite la regulación lateral, frontal y vertical.

Insertada en la parte superior e inferior del mueble y de la puerta, **AIR** queda prácticamente oculta a la vista gracias a su espacio reducido.

Válida para puertas de madera o con marco de aluminio para cocinas, baños, vitrinas, etc.

Una bisagra sutil, de pequeñas dimensiones, imperceptible e invisible. Nueva fusión entre técnica y estética.

Fabricado en zamak.



**RETROCESO DE LA PUERTA** respecto al lateral en posición de máxima apertura. El valor indicado es resultado con un valor  $K = 3$ mm. y cobertura de la puerta sobre el lateral de 19mm.  $K$  fijo a 4 mm para puertas con marco de aluminio.

	T=	18	20	22	24	26	28	30	32
K = 3	A=	0,0	0,2	0,5	0,8	2,3	4,9	7,5	10,0
K = 4	A=	0,0	0,2	0,4	0,8	1,3	3,9	6,5	9,0
K = 5	A=	0,0	0,2	0,4	0,8	1,3	2,9	5,5	8,0
K = 6	A=	0,0	0,2	0,4	0,8	1,2	1,9	4,5	7,0

Una moldura de la puerta disminuye los valores de "A".



### Apertura Push

CÓDIGO	REFERENCIA	Material	Acabado	
30.616	CELPX99XXV	zamak	níquel	1 kit
30.617	CELPX66XXV	zamak	titanio	1 kit



ACTUALIZADO EL DÍA 31/07/2024

• Juego de fundas para bisagra AIR derecha/izquierda.

### Funda AIR

CÓDIGO	REFERENCIA	Material	Acabado	
30.618	SELX77X9	zamak	níquel	1 kit
30.619	SELX77X6	zamak	titanio	1 kit



### Cierre Slow

CÓDIGO	REFERENCIA	Material	Acabado	
30.614	CEL6XE9XXV	zamak	níquel	1 kit
30.715	CEL6XE6XXV	zamak	titanio	1 kit

### Información y Complementos recomendados





