

SERVETTO 2004 Perchero abatible para armarios. Sujeción lateral

**SERVETTO**



Servetto 2004 es un colgador abatible para armarios PATENTADO, especialmente ideado para optimizar el espacio interior del armario. 100% made in Italy. Permite equipar armarios de diferentes dimensiones. Disponible en tres medidas extensibles de ancho.

- Sujeción lateral al costado del mueble.
- Con sistema de cierre amortiguado. (Opcional, pedir por separado).
- Con barras extensibles (mínimo - máximo).
- El espesor de las bisagras y/o de las puertas puede obstaculizar el movimiento del perchero cuando se baja. En este caso, aconsejamos la instalación con uno o dos separadores por lado. (Opcional, pedir por separado).
- Carga máxima: 10kg.
- Instrucciones de montaje incluidas.



Video de montaje



**GRAFITO**



**GRIS**



**NEGRO**

### GRAFITO

CÓDIGO	Medida	Material	Acabado	
1228.221	de 440 a 610 máx.	acero-plástico	grafito	1/6
1228.222	de 630 a 1020 máx.	acero-plástico	grafito	1/6
1228.223	de 770 a 1200 máx.	acero-plástico	grafito	1/6

### NEGRO

CÓDIGO	Medida	Material	Acabado	
1228.218	de 440 a 610 máx.	acero-plástico	negro	1/6
1228.219	de 630 a 1020 máx.	acero-plástico	negro	1/6
1228.220	de 770 a 1200 máx.	acero-plástico	negro	1/6

### GRIS

CÓDIGO	Medida	Material	Acabado	
1228.18	de 440 a 610 máx.	acero-plástico	gris	1/6
1228.19	de 630 a 1020 máx.	acero-plástico	gris	1/6
1228.20	de 770 a 1200 máx.	acero-plástico	gris	1/6

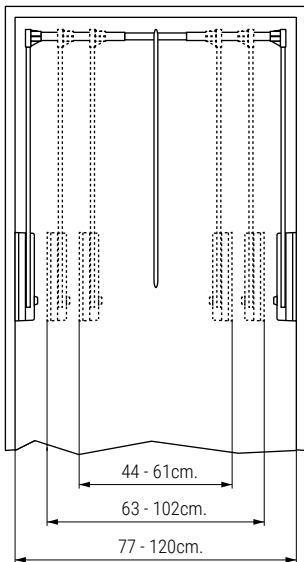
• Viene dos unidades por código.

### DISTANCIADOR

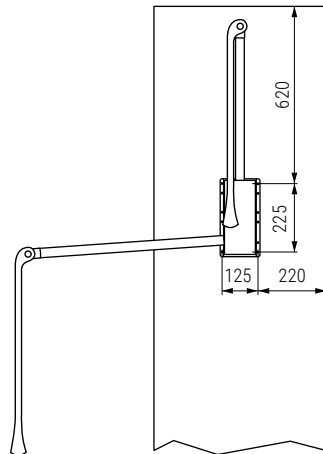
CÓDIGO	Material	Acabado	
1228.224	plástico	grafito	1 juego
1228.35	plástico	gris	1 juego

Planos de montaje

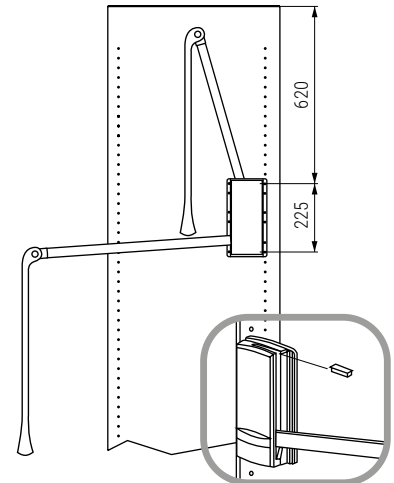
VISTA FRONTAL



SUJECIÓN STANDARD



SUJECIÓN INCLINADA



Se pueden colocar los brazos en posición inclinada hacia fuera mediante un accesorio (incluido). Permite instalar el Servetto sobre los agujeros posteriores estándar de los armarios.

