

3T Perchero abatible para armarios. Sujeción lateral



Servetto® ha creado Servetto 3T: una combinación de diseño, funcionalidad e innovación para el nuevo colgador abatible de elite, evolución de nuestro comprobado mecanismo elevador Servetto®.

Uniendo experiencia e innovación, Servetto introduce el movimiento con sistema de amortiguación en bajada/subida.

Caracterizado por un diseño limpio y funcional, su estructura ha sido optimizada para reflejar los estándares cualitativos de la gama Servetto. Servetto 3T: fluidez, elegancia y originalidad.

- Sujeción lateral al costado del mueble.
- Con barras extensibles (mínimo - máximo).
- El espesor de las bisagras y/o de las puertas puede obstaculizar el movimiento del perchero cuando se baja. En este caso, aconsejamos la instalación con uno o dos separadores por lado. (Opcional, pedir por separado).



BLANCO



GRAFITO



• Para muebles con puertas interiores. Colocando distanciadores se consigue que al abatir el perchero no choque con la puerta del armario.

CÓDIGO		Medida	Material	
Blanco-níquel	Grafito			
1228.43	1228.245V	de 560 a 950 máx.	acero-plástico	1
1228.44	1228.246V	de 750 a 1100 máx.	acero-plástico	1

Información y Complementos recomendados



CÓDIGO: 1228.48



CÓDIGO: 1228.249V



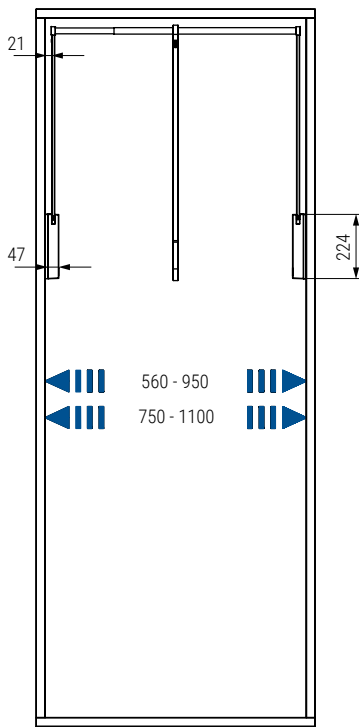
Ficha técnica



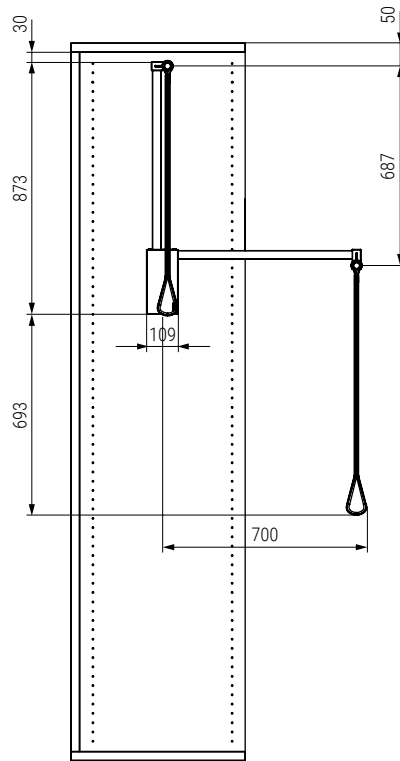
Video de montaje



VISTA FRONTAL



SUJECIÓN ESTÁNDAR



SUJECIÓN INCLINADA

